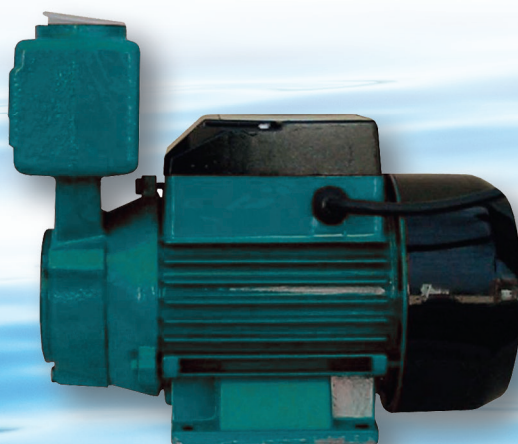


HORIZONTÁLNÍ SAMONASÁVACÍ ČERPADLO WZ 250



Použití:

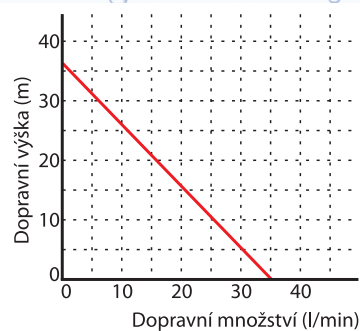
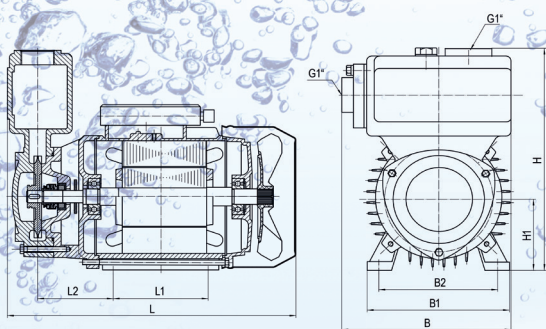
Horizontální samonasávací čerpadlo WZ s turbínovým oběžným kolem je určeno pro čerpání čisté vody bez mechanických nečistot. Čerpadlo není určeno pro čerpání abrazivních částic, mechanických nečistot apod.

Materiálové provedení:

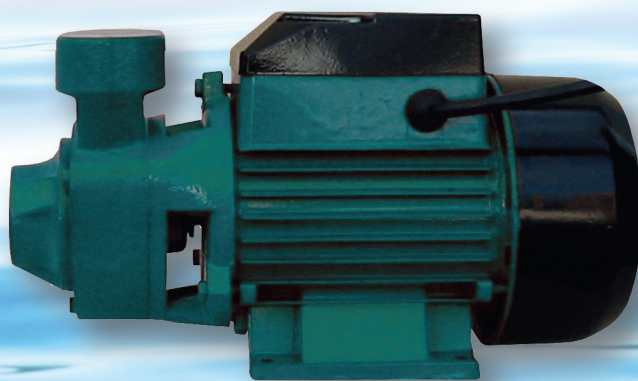
- těleso čerpadla - šedá litina ČSN 422420
- těleso ucpávky - šedá litina ČSN 422420
- těleso motoru - slitina hliníku
- zadní ložiskové těleso - slitina hliníku
- hřídel - koroziivzdorná ocel
- oběžné kolo - mosaz
- mechanická ucpávka - CE/CA

TYP	G1"	G1"	L	L2	L1	B2	B1	B	H1	H
WZ 250	1"	1"	235	84	82	100	118	150	63	195

Technické údaje:		
Max. dopravní množství		35 l/min
Max. dopravní výška		36 m
Počet stupňů		1
Max. sací výška		7 m
Motor	Výkon	250 W
	Napětí	230V / 50Hz
	Proud	1,8 A
Hmotnost		7 kg
IP/Izolační třída		IP 44/F
Výtl. a sací přípojka		G 1"



HORIZONTÁLNÍ ČERPADLO WZ 250B



Použití:

Horizontální čerpadlo WZ s turbínovým oběžným kolem je určeno pro čerpání čisté vody bez mechanických nečistot. Čerpadlo není určeno pro čerpání abrazivních částic, mechanických nečistot apod.

Materiálové provedení:

- těleso čerpadla - šedá litina ČSN 422420
- těleso ucpávky - šedá litina ČSN 422420
- těleso motoru - slitina hliníku
- zadní ložiskové těleso - slitina hliníku
- hřídel - korozi-vzdorná ocel
- oběžné kolo - mosaz
- mechanická ucpávka - CE/CA

Technické údaje:		
Max. dopravní množství	35 l/min	
Max. dopravní výška	36 m	
Počet stupňů	1	
Max. sací výška	7 m	
Motor	Výkon	250 W
	Napětí	230 V / 50 Hz
	Proud	1,8 A
Hmotnost	6 kg	
IP/Izolační třída	IP 44/F	
Výtl. a sací přípojka	G 1"	

TYP	G1"	G1"	L	L2	L3	H	H1	B	B1
WZ 250	1"	1"	265	80	65	151	63	118	100

