

# TOP MULTI

## Ponorná vícestupňová čerpadla



### PRACOVNÍ ROZSAH

- \* Průtokné množství do **120 l/min** (7,2 m<sup>3</sup>/h)
- \* Dopravní výška až **42 m**

### PROVOZNÍ LIMITY

- \* Hloubka ponoru pod vodní hladinou max. **10 m**
- \* Teplota čerpané kapaliny max. **+40 °C**
- \* Velikost pevných nečistot v kapalině max. do **Ø 1,3 mm**
- \* Minimální výška vodní hladiny **22 mm**
- \* Čerpadla určena pro nepřetržitý provoz **S1**

### KONSTRUKCE A BEZPEČNOSTNÍ PŘEDPISY

Čerpadla včetně:

- \* přívodního elektrokabelu v délce 10 m
- \* plovákového spínače
- \* šroubení pro výlačnou hadici

EN 60335-1  
IEC 60335-1  
CEI 61-150

EN 60034-1  
IEC 60034-1  
CEI 2-3



### CERTIFIKÁTY



AI30



IPOMTECT-168

### ÚČEL POUŽITÍ

Ponorná vícestupňová odstředivá čerpadla **TOP MULTI®** jsou určena pro čerpání čisté vody a nebo pro čerpání kapalin, které nejsou chemicky agresivní pro jejich konstrukční materiály. Vysoká účinnost a spolehlivost je předurčuje k optimálnímu využití při čerpání vody v domácnostech (nádrže, studny a pod.), tak i na zahradách v zavlažovacích systémech, např. při využívání dešťové vody a pod.

### PATENTY - OBCHODNÍ ZNAČKY - MODELÝ

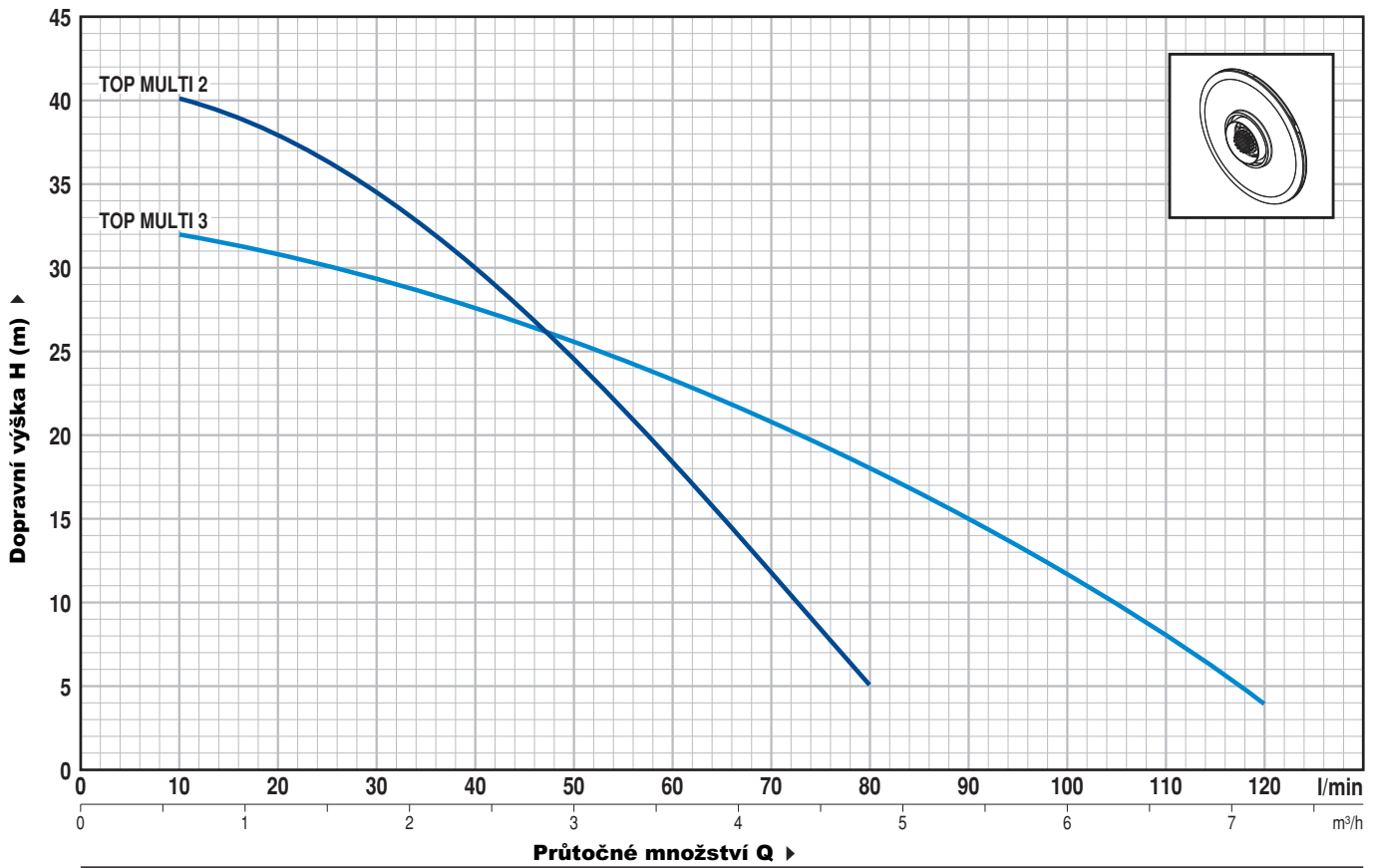
- \* TOP MULTI® registrovaná obchodní značka č. 1334477
- \* Registrovaný design č. 000885587

### VARIANTY NA PŘÁNÍ

- \* Čerpadla bez plovákového spínače
- \* Elektromotory pro kmitočet 60 Hz
- \* Jiná voltáž

**PRACOVNÍ CHARAKTERISTIKY**

**50 Hz n = 2900 ot./min.**



Typy čerpadel 1-fázová	Výkon		Q	Flow Rate														
	kW	HP		0	0.6	1.2	1.8	2.4	3.0	3.6	4.2	4.8	5.4	6.0	6.6	7.2		
TOP MULTI 2	0.55	0.75	H (m)	42	40	38	34	30	24	18	11.5	5						
TOP MULTI 3	0.55	0.75	H (m)	33	32	31	29.5	28	25.5	23	20.5	18	15	12	8	4		

Pracovní charakteristika v toleranci dle normy EN ISO 9906 oddíl 3

## POZ. KOMPONENTY KONSTRUKČNÍ MATERIÁLY

1	VÍKO ČERPADLA	Technopolymer vystužený skelným vláknem, přípojovací rozměr v souladu s normou ISO 228/1
2	PLÁŠŤ ČERPADLA A KRYT SÁNÍ	Technopolymer vystužený skelným vláknem
3	PLÁŠŤ MOTORU	Nerezová ocel AISI 304
4	OBĚŽNÁ KOLA	Noryl GFN2V
5	ROZVADĚČE	Noryl GFN2V
6	HŘÍDEL	Nerezová ocel EN 10088-3 - 1.4104
7	DVĚ NEZÁVISLÉ MECHANICKÉ UCPÁVKY V OLEJOVÉ KOMOŘE	

### Materiálové provedení

Typ	Průměr	Pozice	Stacionární díl	Rotující díl	Elastomer
AR-13R	Ø 13 mm	Strana motoru	Keramika	Uhlík	NBR
AR-12R SIC	Ø 12 mm	Strana čerpadla	Keramika	Karbid křemíku	NBR

8	LOŽISKA	6202 ZZ - C3 / 6201 ZZ
---	---------	------------------------

9	KONDENZÁTOR
(230 V - 240 V)	(110 V)
12.5 µF 450 V	30 µF 250 V

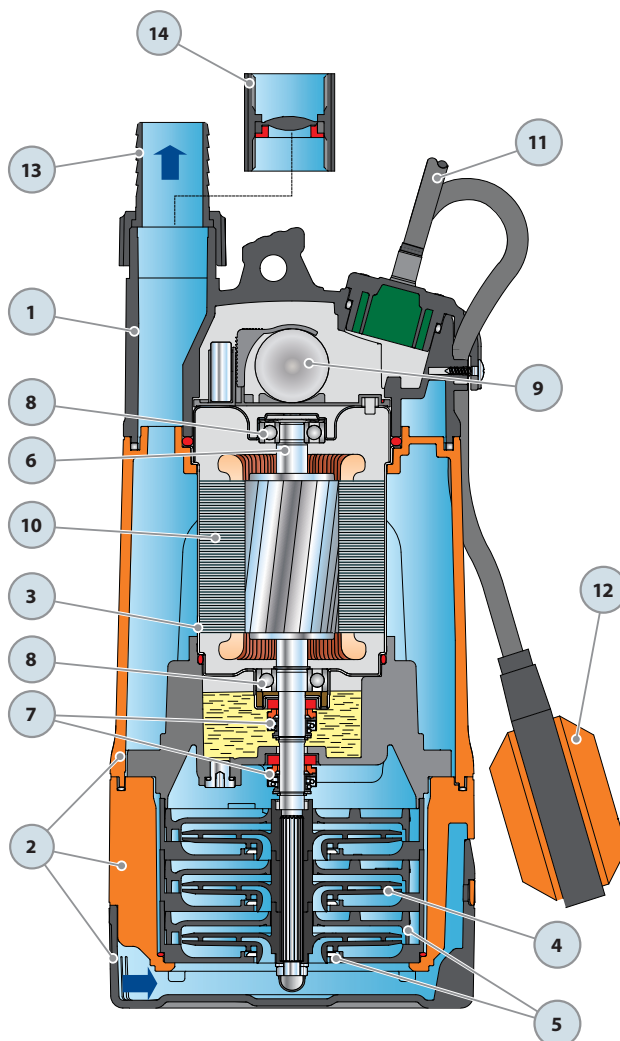
10	ELEKTROMOTOR
TOP MULTI: jednofázová čerpadla 230V - 50 Hz s tepelnou pojistkou ve vinutí	
* Izolace: Třída F	
* Krytí: IP X8	

11	PŘÍVODNÍ KABEL
⇒ 10m kabelu H07 RN-F vč. zástrčky	

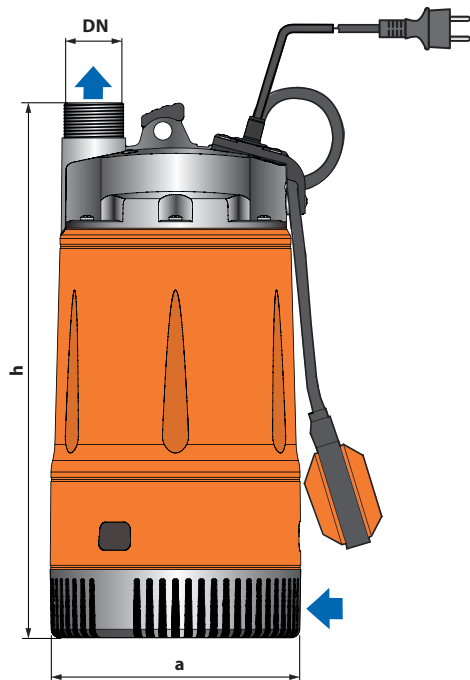
12	PLOVÁKOVÝ SPÍNAČ
----	------------------

13	HADICOVÉ ŠROUBENÍ
Pro hadice o Ø 35 mm	

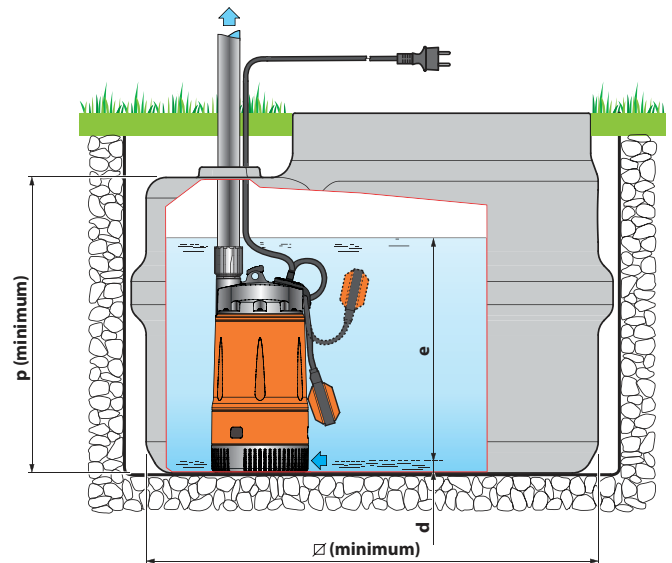
14	ZPĚTNÁ KLAPKA
Vnitřní závit 1¼" v souladu s normou ISO 228/1	



## ROZMĚRY A HMOTNOSTI



Příklad instalace



Typy čerpadel 1-fázová	Připojení DN	Počet stupňů	Rozměry v mm						Kg
			a	h	d	e	p	Ø	
TOP MULTI 2	1¼"	3	178	380	22	nastavitelné	500	500	9.4
TOP MULTI 3									

## PROUDOVÉ HODNOTY

Typy čerpadel 1-fázová	Připojení		
	230 V	240 V	110 V
TOP MULTI 2	3.4 A	3.3 A	6.8 A
TOP MULTI 3	3.6 A	3.5 A	7.2 A