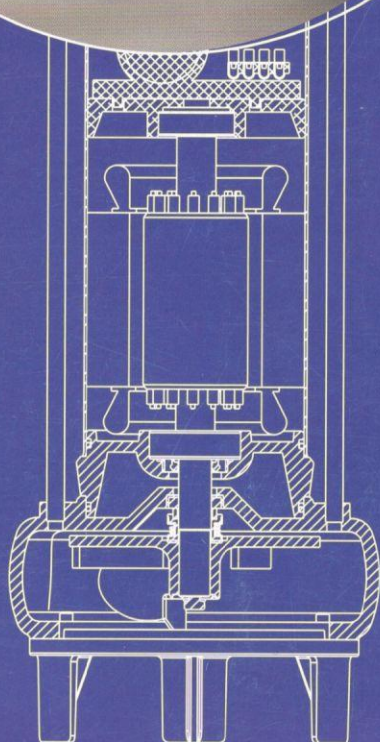
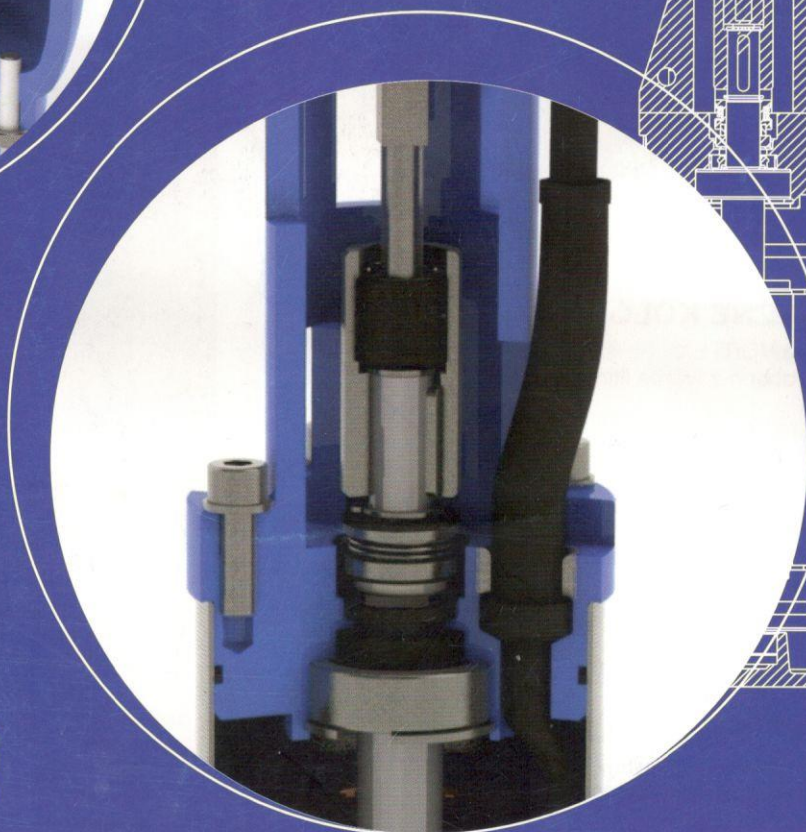
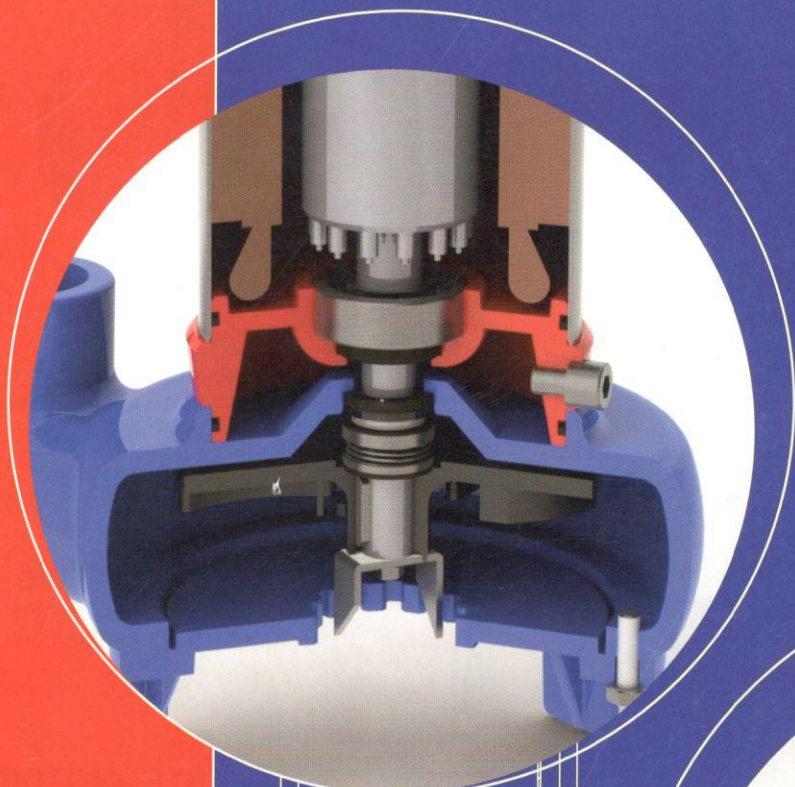




ČERPACÍ TECHNIKA s.r.o.  
VÝROBCE PONORNÝCH ČERPADEL



VYROBENO V ČESKÉ REPUBLICE

**TRITON**

[www.cerpacitechnika.eu](http://www.cerpacitechnika.eu)

# Ponorná vřetenová čerpadla UNIQUA AQUA

## TRITON

### VSUVKA VÝTLAKU

- vyrobena z korozivzdorné oceli

### HYDRAULICKÝ STATOR

- vyroben z potravinářské pryže  
- těleso statoru upraveno fosfátováním

### VŘETENO

- vyrobeno z korozivzdorné oceli

### SPOJOVACÍ HŘÍDEL

- vyroben z korozivzdorné oceli  
- pogumováno potravinářskou pryží

### SPOJKA MOTORU

- vyrobena z korozivzdorné oceli

### MECHANICKÁ UCPÁVKA

- vysoká kvalita  
- materiál SiC/SiC

### LOŽISKA

- kuličková ložiska, pro dlouhou životnost trvale mazaná

### ELEKTROMOTOR

- vyroben v České republice  
- hřídel z korozivzdorné oceli

Profesionální ponorná vřetenová čerpadla pro zásobování domácností pitnou vodou, napájení vodáren z vrtů, zavlažování v zahradnictví a průmyslové použití.

Díky důmyslné konstrukci a použití špičkových materiálů se jedná o jeden z nejkvalitnějších výrobků na tuzemském trhu. Speciálně navržené hydraulické nerezové vřeteno s pryžovým státorem zaručuje vysokou účinnost čerpadla. Kvalitní elektromotor české výroby, hřídel čerpadla z korozivzdorné oceli, robustní, trvale mazaná kuličková ložiska a kvalitní mechanická ucpávka společně zaručují dlouhou životnost čerpadla.

S certifikovanou nezávadností pro čerpání pitné vody, výtlačnou výškou až 180 m a ponorem až 80 m se stávají produkty UNIQUA AQUA ideální volbou v oblasti vodárenství.

### SACÍ TĚLESO

- vyrobeno z šedé litiny  
- povrchová úprava žárově vypálenou barvou

### PŘÍRUBA MOTORU

- vyrobeno z šedé litiny  
- povrchová úprava žárově vypálenou barvou

### TĚLESO ČERPADLA

- vyrobeno z korozivzdorné trubky

### VÍKO MOTORU

- vyrobeno z šedé litiny  
- povrchová úprava žárově vypálenou barvou

# Olejový motor UNIQUA AQUA

## TRITON

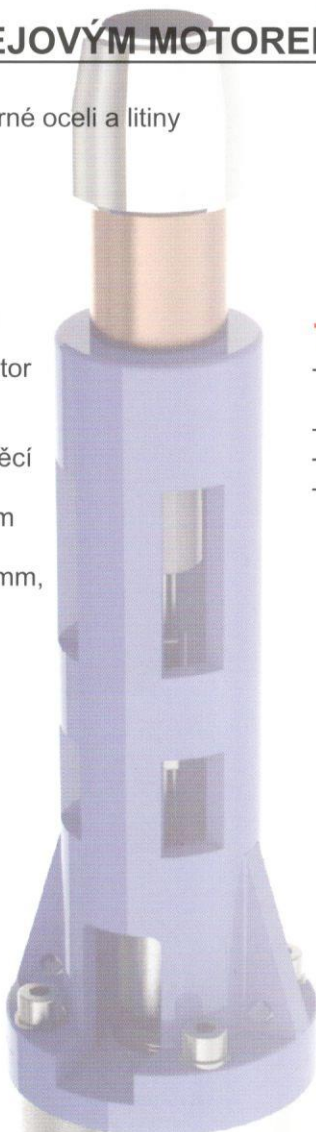
### VŘETENOVÁ ČERPADLA S OLEJOVÝM MOTOREM

- ponorné vřetenové čerpadlo
- konstrukce založená na kombinaci korozivzdorné oceli a litiny
- karbidová mechanická ucpávka
- prostor motoru zalitý olejem
- maximální ponor 60 metrů



#### J80-36 M2009 3"

- asynchronní olej. elektromotor bez tepelné ochrany vinutí
- jednofázové provedení
- součástí čerpadla je spouštěcí skříň s rozběhovým kondenzátorem a vypínačem
- maximální ponor 60 metrů
- průměr čerpadla pouze 73 mm, vhodné použití pro vrty s malým průměrem



#### T80-36 M2009 3"

- asynchronní olej. elektromotor bez tepelné ochrany vinutí
- třífázové provedení
- maximální ponor 60 metrů
- průměr čerpadla pouze 73 mm, vhodné použití pro vrty s malým průměrem



#### T60-56 M2007 4"

- asynchronní olej. elektromotor bez tepelné ochrany vinutí
- třífázové provedení
- maximální ponor až 80 metrů
- průměr čerpadla pouze 95 mm



#### J60-56 M2007 4"

- asynchronní olej. elektromotor bez tepelné ochrany vinutí
- jednofázové provedení
- součástí čerpadla je spouštěcí skříň s rozběhovým kondenzátorem a vypínačem
- maximální ponor 60 metrů
- průměr čerpadla 95 mm



# Olejový motor UNIQUA AQUA

## J160-7 M2009 3"

- asynchronní elektromotor bez tepelné ochrany vinutí
- jednofázové provedení
- olejový motor
- součástí čerpadla je spouštěcí skříň s rozběhovým kondenzátorem a vypínačem
- maximální ponor 60 metrů
- průměr čerpadla 73 mm
- vhodné použití pro úzké vrtvy a velmi hluboké vrtvy
- výtlačná výška až 160 metrů



## T160-7 M2009 3"

- asynchronní elektromotor bez tepelné ochrany vinutí
- třífázové provedení
- olejový motor
- maximální ponor 60 metrů
- průměr čerpadla 73 mm
- vhodné použití pro úzké a velmi hluboké vrtvy
- výtlačná výška až 160 metrů



## T95-36 M2007 4"

- asynchronní elektromotor bez tepelné ochrany vinutí
- třífázové provedení
- olejový motor
- maximální ponor až 80 metrů
- průměr čerpadla 95 mm
- vhodné použití pro vrtvy



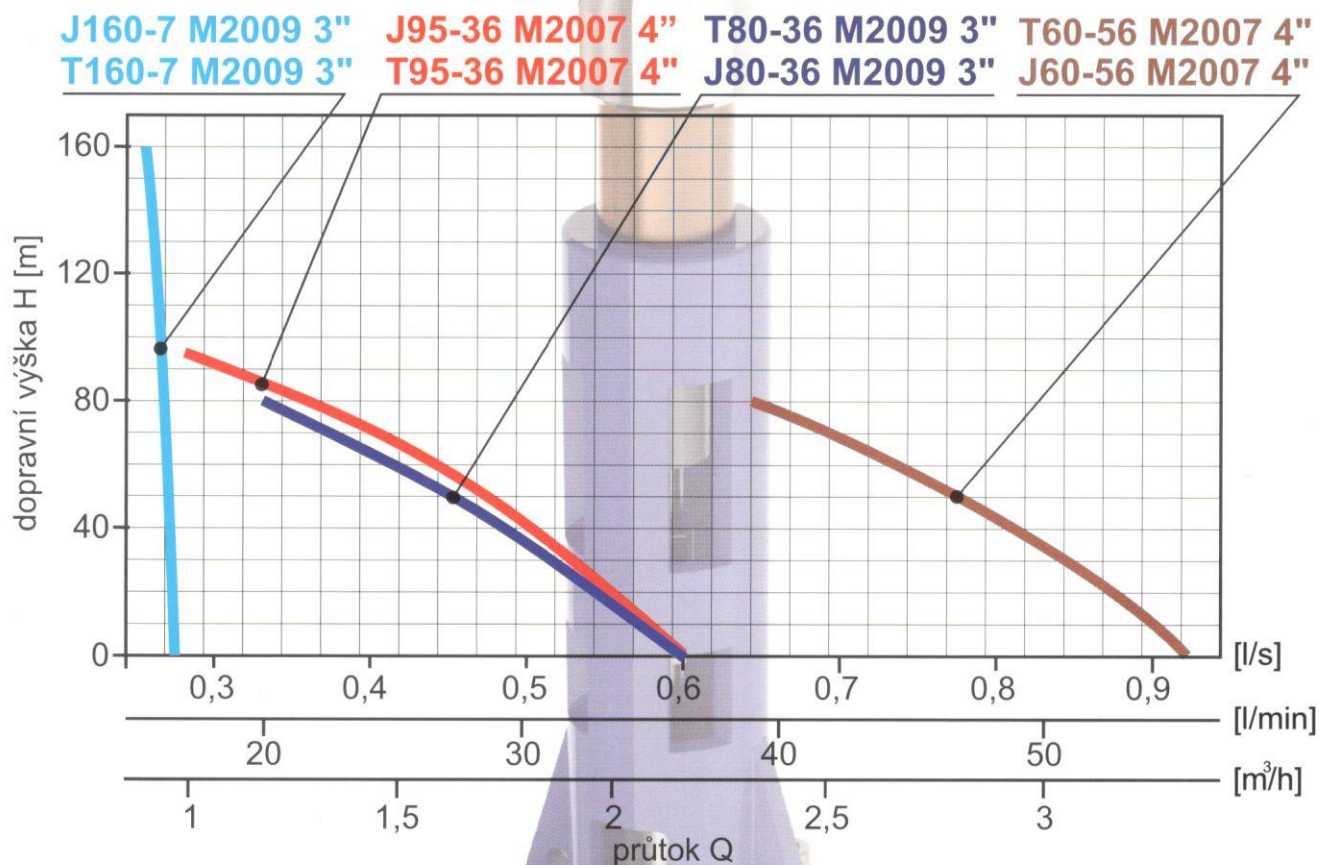
## J95-36 M2007 4"

- asynchronní elektromotor bez tepelné ochrany vinutí
- jednofázové provedení
- olejový motor
- součástí čerpadla je spouštěcí skříň s rozběhovým kondenzátorem a vypínačem
- maximální ponor 60 metrů
- průměr čerpadla 95 mm
- vhodné použití pro vrtvy



# Olejový motor UNIQUA AQUA

## DIAGRAM PRŮTOKOVÉ ZÁVISLOSTI



## TECHNICKÉ PARAMETRY

MODEL UNIQUA AQUA	J60-56 M2007	T60-56 M2007	J80-36 M2009	T80-36 M2009	J95-36 M2007	T95-36 M2007	J160-7 M2009	T160-7 M2009
Druh motoru	olej. 4"	olej. 4"	olej. 3"	olej. 3"	olej. 4"	olej. 4"	olej. 3"	olej. 3"
Maximální průtok	56	56	36	56	36	36	7	7
Maximální výtlačná výška	100	100	100	100	120	120	180	180
Příkon	1,5	1,5	1	1	1,5	1,5	1	1
Napětí	230	400	230	400	230	400	230	400
Nominální proud	8,2	3,3	5,9	2,3	8,2	3,3	5,9	2,3
ø DN výtlačky	1	1	1	1	1	1	1	1
Maximální ponor	60	80	60	60	60	80	60	60
Hmotnost s kabelem 20 m	15,4	12,9	10,6	10,1	18	12,8	10,5	10
Výška čerpadla (v)	730	680	755	730	725	675	730	730
Průměr čerpadla (ø)	95	95	73	73	95	95	73	73