

### Účel a použití výrobku:

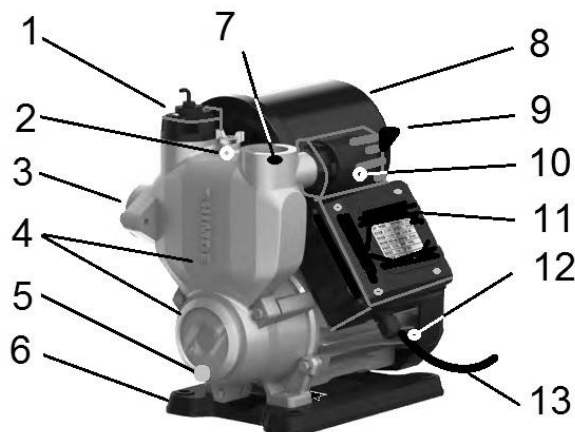
Domácí minivodárna PIKOLO 36 – 0,37 (dále jen “vodárna“) je určena pro zásobování užitkovou vodou chat, chalup, koupelen a zalévání zahrad z vlastního zdroje do maximální sací hloubky 7,5 m.

Může čerpat vodu do teploty až 60 °C

Použití jakýmkoliv jiným způsobem než uvádí výrobce je v rozporu s určením stroje! Tento stroj musí být provozován pouze osobami, jež dobře znají jeho vlastnosti a jsou obeznámeny s příslušnými předpisy jeho provozu. Jakékoliv svévolné změny provedené na tomto stroji bez svolení, zbavují výrobce zodpovědnosti za následné škody nebo zranění! Pokud charakter stroje umožňuje jeho použití i k jiným účelům, které nejsou vyjmenovány v jeho určení nebo zakázaných činnostech, je uživatel povinen (pokud chce tuto činnost provádět) toto konání konzultovat s výrobcem.

### Popis výrobku:

- 1 - snímač průtoku se zpětnou klapkou
- 2 - zavodňovací otvor
- 3 - sací hrdlo – vnitřní závit 1“
- 4 - těleso čerpadla
- 5 - odvodňovací šroub
- 6 - podstavec
- 7 - výstupní hrdlo – vnitřní závit 1“
- 8 - expanzní nádobka
- 9 - vzduchový ventil (na doplnění protitlaku)
- 10 - snímač tlaku
- 11 - box motoru s řídicí jednotkou
- 12 - motor
- 13 - přívodní kabel (1m/1,2m)



### Popis funkce výrobku:

Domácí minivodárna PIKOLO 36 – 0,37 je kompaktní zařízení malých rozměrů s relativně tichým provozem ( $L_{va} < 69$  dB) se zcela automatickým provozem a kontrolou chodu na sucho.

U této vodárny není potřeba komplikovaně zavodňovat sací potrubí – stačí pouze před prvním zapnutím po instalaci zavodnit těleso čerpadla zavodňovacím otvorem (č. 2 cca 0,5 litry vody).

Po zapnutí vodárny do zásuvky se vodárna rozběhne se zpožděním cca 3 – 6 sekund a začne vysávat vzduch ze sacího potrubí – doba potřebná k vysátí je závislá na délce sacího potrubí a hloubce sání a může trvat i několik minut. Vodárna si ale tuto dobu kontroluje, a jestliže se nepodaří vodu nasát během 6ti minut (znamená to, že něco není v pořádku – děravé nebo netěsné sací potrubí, nízká hladina vody ve zdroji...) vodárna se vypne. Za cca 1 hodinu provede další pokus o nasátí v délce 6ti minut a toto periodicky opakuje.

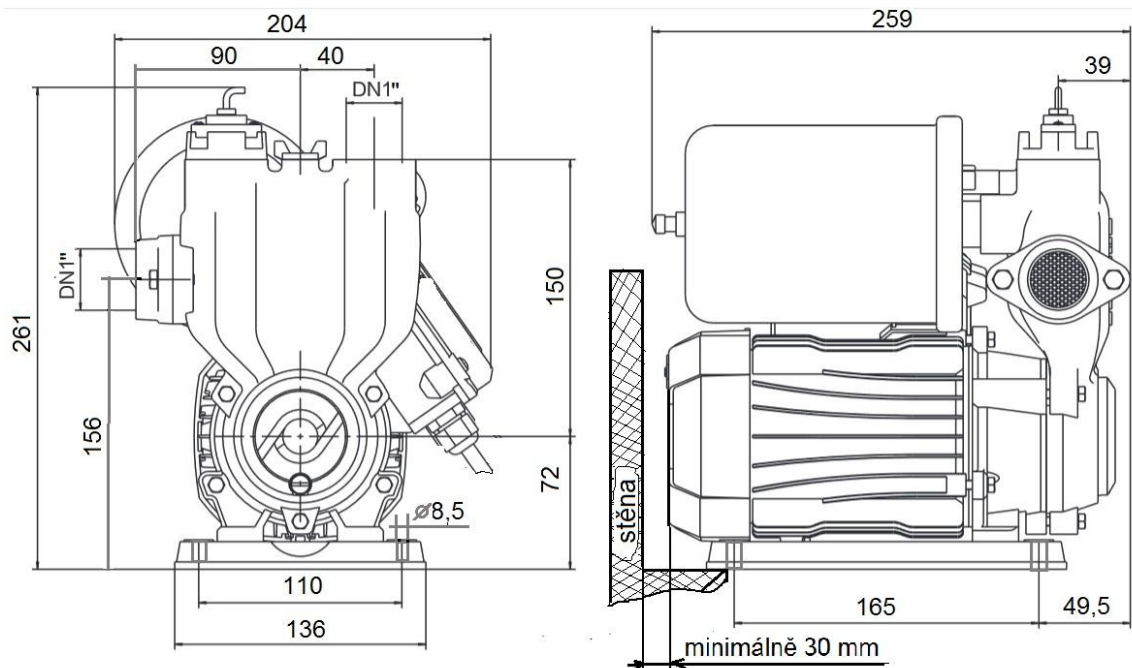
Taktéž při vyčerpání zdroje vody (nebo poškození či ucpání sacího potrubí či sacího koše) se vodárna po 6ti minutách automaticky vypne a vždy po cca 1 hodině opakuje pokus o nasátí v délce 6ti minut.

Případný reset provedeme odpojením od sítě (vytažením vidlice ze zásuvky) na cca 3 sekundy a opětovným zapojením do sítě.

V případě, že je vodárna zapnutá a nedojde k žádnému odběru vody po delší čas, vodárna se jednou za tři dny zapne na 3 sekundy. Tímto se zabrání případnému “zatuhnutí” oběžného kola při delší odstávce.

Chod minivodárny řídí kontrolní jednotka v závislosti na tlaku a průtoku dle speciálního algoritmu tak, aby byl optimalizován z hlediska hodnoty průtoku vody, četnosti spínání a spotřeby energie.

### Rozměrový náčrt minivodárny PIKOLO 36 – 0,37



#### Kontrola zařízení před spuštěním

- obsluha je povinna před zahájením práce zkontrolovat zařízení zda nevykazuje známky poškození či jiné vlastnosti, které by mohly vést k ohrožení zdraví nebo majetku
- v případě zjištění takového nedostatku nesmí obsluha stroj spustit či jinak na něm pokračovat v činnosti (zajistit opravu)



#### Bezpečnostní instrukce:

Domácí vodárna může být připojena pouze k zásuvce 230 V 50 Hz s ochranným vodičem odpovídající platným ČSN chráněné před vlhkostí a vodou, jištěnou minimálně 6 A pojistkou (jističem) a také proudovým chráničem s difer. proudem I dif max 30 mA.

S čerpadlem smí manipulovat a obsluhovat jej pouze osoba starší 18 let, duševně a tělesně způsobilá, obeznámená s návodem k použití a všeobecnými bezpečnostními předpisy (vyhláška ČÚBP č. 48/1982 Sb.)

Čerpadlo nesmí být používáno při teplotách pod +3 °C .


Při odstavení čerpadla na zimu se musí vypustit všechna kapalina z okruhu

Jestliže se začne zařízení neobvykle silně chvět, vykazuje stoupající hlučnost či jiné příznaky, které nejsou při jeho činnosti obvyklé – vypněte stroj a zajistěte okamžitou kontrolu.

Dbejte na to, aby matky, čepy a šrouby byly pevně dotaženy a aby stroj byl vždy v technickém stavu odpovídajícím bezpečnému provozu.

Čerpadlo nesmí být použito v nádržích a bazénech, ve kterých se současně zdržují (nebo jsou v kontaktu s vodou) lidé nebo zvířata, ani v jejich ochranných pásmech.

Nikdy se nedotýkejte elektrických částí čerpadla, jsou-li mokré, nebo jsou-li vaše ruce mokré.

 - Před jakoukoliv manipulací s čerpadlem, kabelem nebo jeho el. příslušenstvím jej vždy odpojte od el. sítě vytažením ze zásuvky a zajistěte, aby nemohlo dojít k náhodnému spuštění.

 **V PŘÍPADĚ JAKÉHOKOLIV POŠKOZENÍ ČERPADLO NEPOUŽÍVEJTE ZÁVADU NECHTE ODSTRANIT V ODBORNÉM SERVISU**

Vodárna je vybavena automatickou tepelnou ochranou. Dojde-li k přetížení motoru, ochrana automaticky čerpadlo vypne. Po vychladnutí dojde k samočinnému opětovnému zapnutí čerpadla.

Pokud dojde k vypnutí čerpadla tepelnou ochranou, je vždy nutné zjistit příčinu přetížení či přehřátí.

 **Upozornění:**

Tento spotřebič není určen pro používání osobami (včetně dětí, jimž fyzická, smyslová nebo mentální neschopnost či nedostatek zkušeností a znalostí zabraňuje v bezpečném používání spotřebiče, pokud na ně nebude dohlíženo nebo pokud nebyly instruovány ohledně použití spotřebiče osobou zodpovědnou za jejich bezpečnost. Na děti by se mělo dohlížet, aby se zajistilo, že si nebudou se spotřebičem hrát.

Použití jakýmkoliv jiným způsobem než uvádí výrobce je v rozporu s určením stroje! Tento stroj musí být provozován pouze osobami, jež dobře znají jeho vlastnosti a jsou obeznámeny s příslušnými předpisy jeho provozu. Jakékoliv svévolné změny provedené na tomto stroji bez svolení, zbavují výrobce zodpovědnosti za následné škody nebo zranění! Pokud charakter stroje umožňuje jeho použití i k jiným účelům, které nejsou vyjmenovány v jeho určení nebo zakázaných činnostech, je uživatel povinen (pokud chce tuto činnost provádět) toto konání konzultovat s výrobcem.

### **Instalace a uvedení do provozu**

Před instalací a uvedením vodárny do provozu je nezbytné se řídit těmito pokyny:

- Dimenze sacího potrubí nesmí být menší než sací hrdlo čerpadla (G1")
- Sací potrubí nebo spec. sací hadice musí být opatřena sacím košem a připojena k sacímu hrdlu. Celý systém musí být dokonale těsný.

**POZOR** – dbejte na to, aby sací armatura nebyla do tělesa čerpadla zašroubována více než 15 mm. Jinak hrozí poškození sacího síta čerpadla!!

*U originální sací trubice je toto zajištěno osazením na závitové části armatury.*

- **Vodárnu umístěte tak, aby nebyl omezen průtok chladicího vzduchu ventilátorem. Mezi krytem ventilátoru a případnou stěnou je třeba zajistit volný prostor alespoň 3 cm. V případě zakrytí vodárny je potřeba zajistit dostatečné průduchy v tomto krytu pro přívod čerstvého vzduchu k ventilátoru a jeho následnému odvodu z prostoru krytu (viz Rozměrový náčrt.....)**
- Napojte výtlačné potrubí na výtlačné hrdlo čerpadla.
- Zkontrolujte, zda je sací koš dostatečně ponořen ve vodě.
- Před prvním zpuštěním čerpadla nejprve zcela zalijte prostor čerpadla čistou vodou přes šroubovací zátku (č. 2 v popisu) v horní části čerpadla.

- Přesvědčte se, že je čerpadlo zavodněné a všechny spoje na potrubí pevně dotaženy, poté zasuňte vidlici pohyblivého přívodu do zásuvky. Je-li vše v pořádku, čerpadlo se asi za 3 – 6 sekund rozběhne.
- Nechte mírně pootevřený kohoutek na výtlačku a počkejte, až čerpadlo nasaje vodu (může trvat i několik minut – viz odstavec Popis funkce výrobku) čerpadlo vytlačí vzduch z potrubí a začne dodávat vodu. Jestliže minivodárna během prvních 6ti minut nezačne dodávat vodu, automaticky se vypne. Nicméně to znamená, že něco není v pořádku, proto jej ihned odpojte od sítě. Možnou závadu zkuste identifikovat a odstranit – viz odstavec "Možné závady a jejich odstranění". Pokud se vám ji nepodaří najít a odstranit, kontaktujte odborný servis.

**Upozornění: minivodárna nesmí nikdy pracovat na sucho hrozí poškození.  
Nikdy nezapínejte vodárnu, pokud ji nezavodníte**

### **Kontrola tlaku vzduchu v tlakové nádobě a jeho doplnění**

Tlak vzduchu v tlakové nádobě je třeba provádět pravidelně minimálně 1x za 2 - 3 měsíce.

Při kontrole odpojíme vodárnu od sítě a otevřeme kterýkoliv kohout na výtlačku. Po úplném poklesu tlaku v nádobě měříme tlak na ventilku v zadní části nádoby pomocí běžného pneuměříče. Tlak vzduchu v nádobě by měl být o 0,2 baru (atmosfér) nižší než je zapínací tlak vodárny. Tlak zkontrolujte a případně upravte vždy před instalací nové vodárny. Zapínací tlak můžeme odečíst na manometru vodárny.

V případě potřeby doplníme tlak hustilkou pomocí ventilku na zadní straně nádoby na požadovanou hodnotu.

Pro tovární nastavení minivodárny (tedy tak jak je dodávaná) je to 1,6 baru

Tlak vzduchu kontrolujte také vždy, budete-li mít dojem, že čerpadlo příliš často spíná. **Kontrolu tlaku a jeho doplnění provádíme při vypnuté vodárně a otevřeném ventilu na výtlačném potrubí.**



**K doplnění vzduchu nikdy nepoužívejte kompresor ani tlakovou láhev.**



### **Možné závady a jejich odstranění**

1. Čerpadlo neběží
  - a) Čerpadlo není zapojeno v síti – zapojte vidlici do zásuvky
  - b) V síti není patřičné napětí – nechte přeměřit zásuvku
  - c) Rotor čerpadla je zablokovaný – kontaktujte odborný servis
2. Čerpadlo běží a nedává vodu
  - a) Zavzdušněné sací potrubí nebo sací hadice – Odvzdušněte potrubí
  - b) V čerpadle není voda – Zalijte zcela prostor čerpadla čistou vodou
  - c) Sací koš je zablokovaný – Zkontrolujte sací koš
  - d) Sací koš není je vynořený – spustit koš níže pod hladinu
3. Čerpadlo se samo během provozu zastaví – vypne tepelná ochrana
  - a) Nízké nebo příliš vysoké napětí v síti – zkontrolovat napětí v síti
  - b) Oběžné kolo je zablokované – kontaktujte odborný servis
  - c) Teplota okolí přesahuje 40 °C, nebo teplota čerpané kapaliny přesahuje 80 °C – zkontrolujte teplotu vzduchu a kapaliny
  - d) omezený průtok chladícího vzduchu ventilátorem – zajistit dostatečný průtok chladícího vzduchu (viz odstavec Instalace....)
4. Vodárna samovolně spíná i když není odběr vody
  - a) Netěsnosti v sacím potrubí – zkontrolujte sací potrubí
  - b) Vadný sací koš – zkontrolujte sací koš
  - c) Netěsnost na výtlačku – zkontrolovat potrubí a těsnost spotřebičů

### **Přezimování a skladování:**

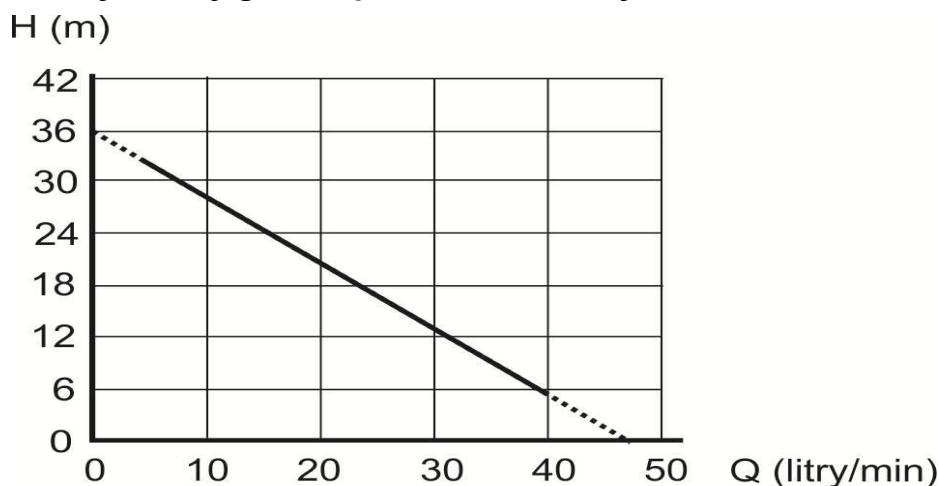
Čerpadlo ukládejte na suchém místě, chráněném před mrazem.

Pokud by hrozilo zamrznutí, odpojte výtlač a saní a vylejte z čerpadla všechnu vodu.

## Technické parametry minivodárny

jmenovité provozní napětí	V/AC	230
elektrický příkon	W	370
jmenovitý proud	A/AC	2,6
jmenovité otáčky motoru	min <sup>-1</sup>	2850
el. krytí	IP	44
Hmax	m	36
H provozní	m	1 - 32
Qmax	l/h	2400
Max. sací hloubka	m	7,5
Nastavený zapínací a vypínací tlak*	bar	1,5/3,6
Objem zásobníku (celkový)	l	1
Sací a výstupní hrdlo		1"
Hmotnost vodárny	kg	9,5
Max. hladina akustického tlaku Lwa	dB	69
Maximální okolní teplota	°C	40
Maximální teplota čerpané kapaliny	°C	60

Výkonový graf čerpadla minivodárny PIKOLO 36 - 0,37



### Likvidace vodárny (ochrana životního prostředí)

Při závěrečném vyřazení z provozu zlikvidujte vodárnu v souladu s platnými předpisy o ochraně životního prostředí – jedná se o elektroodpad. Vodárnu odevzdejte k likvidaci na příslušné místo, např. sběrový dvůr nebo příslušný prodejce či dodavatel.

**!!! - NEODKLÁDEJTE MEZI DOMOVNÍ NEBO KOMUNÁLNÍ ODPAD - !!!**

### Záruka a reklamace

Na vodárnu poskytujeme záruku 24 měsíců ode dne prodeje. Záruka se vztahuje na všechny výrobní a materiálové vady.

**Záruka se nevztahuje na škody, které vzniknou v důsledku přirozeného opotřebení, přetěžování a použití v rozporu s návodem k použití. Je to zejména chod čerpadla na sucho, manipulace za síťový přívod, zamrznutí čerpané kapaliny, mechanické poškození čerpadla, oběžného kola a kabelu, nedostatečnou kontrolou tlaku v expanzní nádobě.**

Veškeré zásahy na čerpadle (mimo popsanych v tomto návodu) musí být provedeny v záručním servisu nebo autorizované opravně – jinak záruka zaniká.

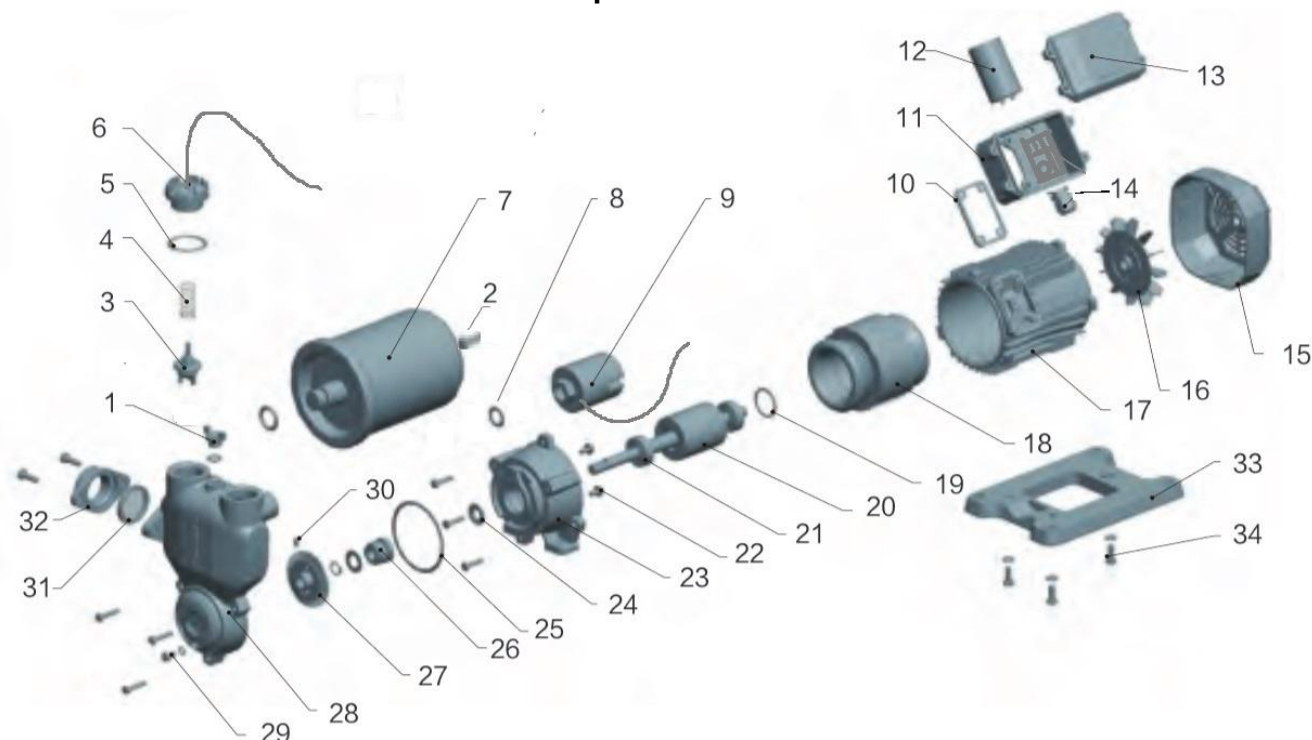
Čerpadlo předávejte k reklamaci nebo opravě řádně vyčištěné s vyplněným záručním listem a dokladem o zakoupení.

**Vyřízení opravy v záruční době urychlíte značně tím, že budete kontaktovat přímo záruční servis.**

**Záruční i pozáruční servis zajišťuje výrobce:** ALFA Expo  
Jana Koziny 26  
779 00 Olomouc  
tel: 585417 604

Distributor v EU: Ing. Jiří Houdek – ALFA expo, Fischerova 36, 77900 Olomouc  
Provozovna Jana Koziny 26, 77900 Olomouc - Czech Republic

### Schéma a specifikace dílů



- |                                 |                                      |
|---------------------------------|--------------------------------------|
| 1. záslepka (zavodňovací otvor) | 18. stator motoru                    |
| 2. vzduchový ventilék           | 19. vymežovací podložka              |
| 3. zpětná klapka                | 20. rotor                            |
| 4. pružina                      | 21. ložiska (6201 – 2RZ)             |
| 5. těsnění                      | 22. šroub                            |
| 6. snímač průtoku               | 23. víko motoru/čerpadla             |
| 7. expanzní nádoba              | 24. mechanická ucpávka – pevný díl   |
| 8. těsnění “O” kroužek          | 25. “o” kroužek                      |
| 9. snímač tlaku                 | 26. mechanická ucpávka – rotační díl |
| 10. těsnění                     | 27. oběžné kolo                      |
| 11. box s řídicí elektronikou   | 28. skříň čerpadla                   |
| 12. kondenzátor (10 $\mu$ F)    | 29. odvodňovací šroub                |
| 13. víko boxu                   | 30. stavěcí šroub                    |
| 14. kabelová vývodka            | 31. vstupní síto                     |
| 15. kryt ventilátoru            | 32. vstupní hrdlo                    |
| 16. ventilátor                  | 33. podstavec                        |
| 17. skříň motoru                | 34. šroub                            |

**ES PROHLÁŠENÍ O SHODĚ**  
**Podle zákona č. 22/1997 Sb., § 13, ve znění změn vydaných ve sbírce zákonů**

ZARÍZENÍ (VÝROBEK) NÁZEV:	Ponorné čerpadlo
TYP:	PIKOLO 36 – 0,37
PROVEDENÍ (JINÁ SPECIFIKACE):	PW370Z
VÝROBCE:	Ing. Jirí Houdek, Fischerova 36, 77900 Olomouc
IČO:	13627104
DIČ:	CZ5901222041

**Prohlašuje výhradně na svoji zodpovědnost, že níže uvedené strojní zařízení splňuje všechna příslušná ustanovení předmětných předpisů Evropských společenství:**

EU 2006/42/EU – NV č. 176/2008 Sb., o technických požadavcích na strojní zařízení, ve znění NV č., NV č. 170/2011 Sb.,  
NV č 229/2012 Sb a NV č. 320/2017 Sb. (dle přílohy II A)  
EU 2014/35/EU - NV č. 118/2016 Sb. – o harmonizaci právních předpisů členských států týkajících se dodání elektrických zařízení určených pro používání v určitých mezích napětí na trh.  
EU 2014/30/EU - NV č. 117/2016 Sb. – o harmonizaci právních předpisů členských států týkajících se elektromagnetické kompatibility  
EU2011/65/EU - NV č. 481/2012 Sb. – o omezení používání některých nebezpečných látek v elektrických a elektronických zařízeních a podobné účely a příslušným předpisům a normám, které z těchto nařízení (směrnic) vyplývají.

**POPIS VÝROBKU:** Soustrojí s odstředivým samonasávacím čerpadlem, max. výtlak 36 m, max. průtok 2400 l/hod. a sací hloubka 7,5 m. Dvoupólový jednofázový motor s max. příkonem 370 W, 230 V s pomocným trvale připojeným rozběhovým vinutím. Soustrojí je vybaveno kontrolní řídicí elektronikou.

**FUNKCE VÝROBKU:** Ponorné čerpadlo je určeno pro zásobování užitkovou vodou chat, chalup, koupelen a zalévání z vlastního zdroje do teploty 60 °C a sací hloubky 7,5 m v zóně obytné a lehkého průmyslu.

**SEZNAM POUŽITÝCH TECHNICKÝCH PŘEDPISŮ A HARMONIZOVANÝCH NOREM:**

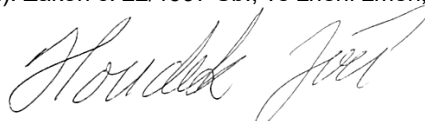
ČSN EN ISO 12100, Bezpečnost strojních zařízení – Všeobecné zásady pro konstrukci – Posouzení rizika a snížení rizika, 2011.06  
ČSN EN ISO 13857 Bezpečnost strojních zařízení – Bezpečné vzdálenosti k zamezení dosahu k nebezpečným místům horními a dolními končetinami. 2010.06  
ČSN EN ISO 4413, Hydraulika. Všeobecná pravidla a bezpečnostní požadavky na hydraulické systémy a jejich součástí, 2011.06  
ČSN EN 60335-1, Bezpečnost elektrických spotřebičů pro domácnost a podobné účely. Všeobecné požadavky, 2010.03  
ČSN EN 62233, Metody měření elektromagnetických polí spotřebičů pro domácnost a podobných přístrojů vzhledem k expozici osob, 2008.10  
ČSN EN 60335-2-41 ed.2, Elektrické spotřebiče pro domácnost – Bezpečnost – Část 2-41, Zvláštní požadavky na čerpadla, 2010.09  
ČSN EN 60034-1 ed.2, Točivé elektrické stroje – Část 1: Jmenovité údaje a vlastnosti. 2011,09  
ČSN EN 55012-1 ed.3. ed.4, Elektromagnetická kompatibilita – Požadavky na spotřebiče pro domácnost, elektrické nářadí a podobné přístroje – Část 1: Emise, 2017.10  
ČSN EN 55012-2 ed.2. Elektromagnetická kompatibilita – Požadavky na spotřebiče pro domácnost, elektrické nářadí a podobné přístroje – Část 2: Odolnost – Norma skupiny strojů, 2017.10  
ČSN EN 61000-3-2 ed.4, Elektromagnetická kompatibilita (EMC)- Část 3-2, Meze – Meze pro emise harmonického proudu (zařízení se vstupním fázovým proudem do 16 A včetně), 2015.03  
ČSN EN 809 + A1, Kapalinová čerpadla a čerpací soustrojí – Všeobecné bezpečnostní požadavky, 2011.12  
ČSN EN 62321, Elektrotechnické výrobky- Stanovení úrovně šesti látek s omezeným používáním (olovo, rtuť, šestimocný chrom, polychlorované bifenylly, polybromované difenylly), 2017.12  
ČSN EN 50581, Technická dokumentace k posouzení elektrických a elektrotechnických výrobků z hlediska omezení nebezpečných látek, 2013.06

**Zvolený postup posuzování shody:**

Posouzení shody za stanovených podmínek (výrobcem nebo dovozcem). Zákon č. 22/1997 Sb., ve znění změn, § 12 odst. 3. písmeno a)

Technickou dokumentaci sestavil ing. Jiří Houdek

**V Olomouci**  
2019 - 02 - 09



**Ing. Jiří HOUDEK**  
zástupce firmy

## ZÁRUČNÍ LIST

Výrobek: PIKOLO 36 – 0,37

**Vyřízení opravy v záruční době urychlíte značně tím, že budete kontaktovat přímo záruční servis.**

**Záruční i pozáruční servis zajišťuje výrobce:** ALFA Expo  
Jana Koziny 26  
779 00 Olomouc  
tel: 585 417 604

### **Podmínky záruky:**

Čerpadlo je svou konstrukcí určeno pro domácí použití. Není určeno pro profesionální použití.

**Na čerpadlo poskytujeme záruku 24 měsíců ode dne prodeje.**

**Záruka se vztahuje na všechny výrobní a materiálové vady v souladu s ustanoveními občanského zákoníku v plném rozsahu.**

**Záruka se nevztahuje na škody, které vzniknou v důsledku nevhodné instalace, přirozeného opotřebení, přetěžování a použití v rozporu s návodem k použití nebo obecnými pravidly. Je to zejména chod čerpadla na sucho, manipulace nebo zavěšení čerpadla za síťový přívod, zamrznutí čerpané kapaliny, mechanické poškození čerpadla, oběžného kola.**

Veškeré zásahy na čerpadle (mimo popsanych v tomto návodu) musí být provedeny v záručním servisu nebo autorizované opravě.

**Při jakémkoliv zásahu provedeném na čerpadle v záruční době mimo záruční servis je záruka ukončena!**

Čerpadlo předávejte k reklamaci nebo opravě **řádně vyčištěné** s vyplněným záručním listem a dokladem o zakoupení.

**Záznamy servisu:**

\_\_\_\_\_  
datum prodeje

\_\_\_\_\_  
výrobní číslo  
022020

\_\_\_\_\_  
potvrzení prodejce