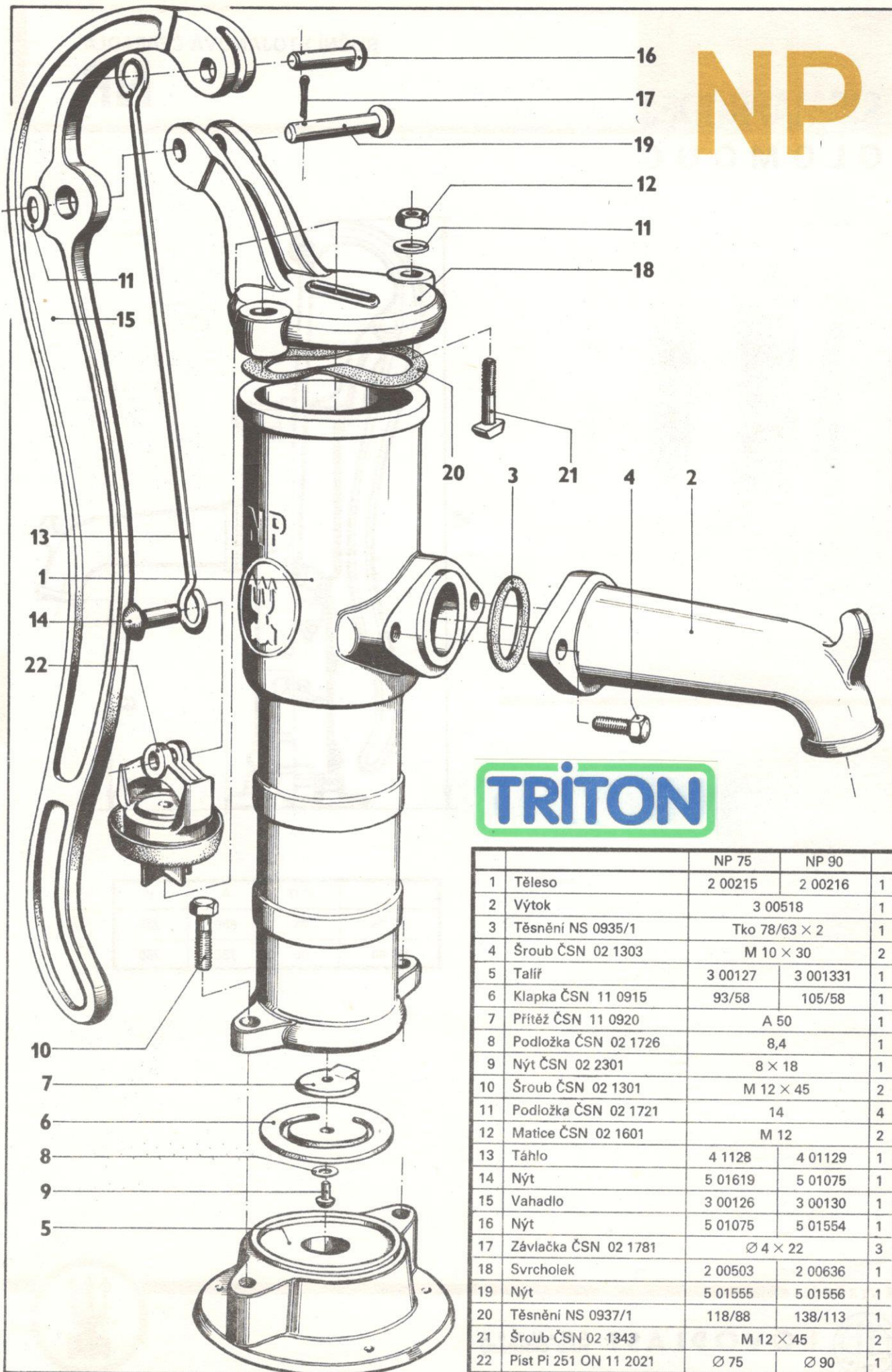


NP



TRITON

	NP 75	NP 90		
1	Těleso	2 00215	2 00216	1
2	Výtok	3 00518		1
3	Těsnění NS 0935/1	Tko 78/63 × 2		1
4	Šroub ČSN 02 1303	M 10 × 30		2
5	Talíř	3 00127	3 001331	1
6	Klapka ČSN 11 0915	93/58	105/58	1
7	Přítěz ČSN 11 0920	A 50		1
8	Podložka ČSN 02 1726	8,4		1
9	Nýt ČSN 02 2301	8 × 18		1
10	Šroub ČSN 02 1301	M 12 × 45		2
11	Podložka ČSN 02 1721	14		4
12	Matice ČSN 02 1601	M 12		2
13	Táhlo	4 1128	4 01129	1
14	Nýt	5 01619	5 01075	1
15	Vahadlo	3 00126	3 00130	1
16	Nýt	5 01075	5 01554	1
17	Závlačka ČSN 02 1781	Ø 4 × 22		3
18	Svrcholek	2 00503	2 00636	1
19	Nýt	5 01555	5 01556	1
20	Těsnění NS 0937/1	118/88	138/113	1
21	Šroub ČSN 02 1343	M 12 × 45		2
22	Píst Pi 251 ON 11 2021	Ø 75	Ø 90	1