

TLAKOVÉ NÁDOBY M-VA, M-VAV, M-VAO M-AX, M-AHX

Membránové tlakové nádoby
Diafragminiai slėginiai indai



Návod k použití
Provozně montážní předpisy



Návod na použitie
Prevádzkové montážne predpisy



Eksplotavimo ir priežiūros instrukcija



1. Všeobecně
2. Popis a použití výrobku
3. Technické údaje
4. Postup pro instalaci nebo výměnu
5. Údržba
6. Bezpečnostní pokyny pro zvláštní rizika

1. VŠEOBECNĚ

Všechny nádoby s membránou vyhovují bezpečnostním normám podle směrnice 2014/68/EU. Tato příručka je navržena tak, aby vyhovovala požadavkům článku 4.3. přílohy 1 směrnice PED 2014/68/EU a je přiložen k výrobku.

2. POPIS A POUŽITÍ VÝROBKU

Tlaková nádoba s membránou je nezbytná pro normální a trvalé fungování rozvodné a čerpací soustavy pitné vody.

Nádoby jsou vhodné jako zásobník tlakové vody, přepravu vody a zabraňují konstantnímu cyklu čerpadla. Je zakázáno používat tlakové nádoby napouštění jakýmkoliv chemikálií (hořlaviny, kyseliny, louhy apod.) či agresivních organických látek.

Všechny tlakové nádoby jsou vyrobeny z lisované oceli ošetřené epoxidovým antikoročním nástřikem. Uvnitř nádoby je polypropylenová vložka a vysoce kvalitní butylová membrána oddělující čerpanou kapalinu od stlačeného vzduchu. Připojení z nerezové oceli AISI 304 a vzduchový ventil s plastovým krytem. Maximální pracovní tlak je 10 barů, přednastavený tlak 2 bary a maximální teplota vody je 90 °C. Pro zajištění spolehlivosti je u všech nádob provedena tlaková zkouška.

3. TECHNICKÉ ÚDAJE

	Typ	objem (l)	Průměr (mm)	Výška (mm) se základnou	Délka (mm)	základna	připojení	hmotnost (kg)
VERTIKÁLNÍ	M-VA 3	3	140	220	-	-	1"	4,1
	M-VA 8	8	203	304	-	-	1"	1,9
	M-VA 12	12	229	384	-	-	1"	2,9
	M-VA 24	24	290	415	-	-	1"	3,9
	M-VA 40	40	290	564	-	-	1"	5,9
	M-VAV 60	60	390	592	-	plast	1"	9,7
	M-VAV 80	80	390	770	-	plast	1"	13,1
	M-VAV 100	100	430	765	-	plast	1"	13,3
	M-VAV 200	200	550	1066	-	plast	5/4"	27,6
	M-VAV 300	300	550	1463	-	plast	5/4"	41,1
	M-VAV 450	450	650	1410	-	ocel	5/4"	56,5
	M-AX 8	8	203	304	-	-	1"	1,9
M-AX 24	24	290	415	-	-	1"	3,9	
HORIZONTÁLNÍ	M-VAO 24	24	290	326	415	plast	1"	4,8
	M-VAO 40	40	290	326	564	plast	1"	6,5
	M-VAO 60	60	390	428	536	plast	1"	9,8
	M-VAO 80	80	390	428	714	plast	1"	13,1
	M-VAO 100	100	430	469	710	plast	1"	13,6
	M-AHX 24	24	290	326	415	plast	1"	4,8

Technické údaje každé tlakové nádoby jsou uvedeny na štítku, který je připevněn na každé nádobě. Na štítku je uvedeno: Kód; Sériové číslo; Datum výroby; Kapacita; Max. pracovní teplota, Max. pracovní tlak. Tento štítek je pevně připevněn na nádobu a nesmí být odstraněn nebo změněn. Tlakové nádoby musí být používány podle technických údajů uvedených na tomto štítku. Předepsané limity nesmí být překročeny.

4. POSTUP PRO INSTALACI NEBO VÝMĚNU

- Ujistěte se, že používáte veškeré potřebné manipulační prostředky a přijímáte všechna nezbytná opatření před umístěním a instalací nádoby.
- Nádoba musí být instalována uvnitř ve větraném nezámrzném prostoru. Musí být také umístěna mimo zdroje tepla, generátory a jiné zdroje, které by ji mohly poškodit.
- Tlaková nádoba by měla být instalována co nejbližší tlakovému spínači. Tím se sníží nepříznivé účinky dodatečných třecích ztrát a vibrační tlakového spínače a výškový rozdíl mezi tlakovou nádobou a spínačem.
- V závislosti na modelu je hmotnost nádoby plné vody navržena tak, aby byla podporována systémovým potrubím. Proto je velmi důležité, když je to nutné, že potrubí je správně podepřeno pomocí konzol, svorek nebo jiných zařízení. Dále, pokud nádoba nemá podstavec a je instalována vodorovně, musí být řádně upevněna.
- Vypněte napájení a přívod vody do systému. Ujistěte se, že systém není pod tlakem a je zcela chladný, aby se předešlo možnému spálení nebo vážným zraněním.

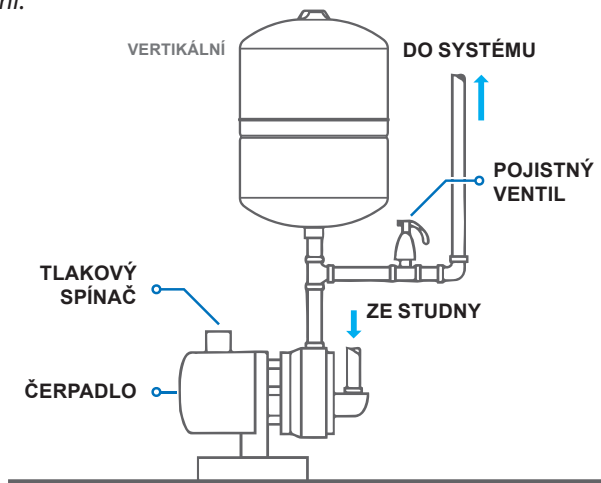
Před instalací jednotky sejměte plastovou krytku, která kryje plnicí ventil, a zkontrolujte pomocí tlakoměru, že předběžné naplnění odpovídá hodnotě předběžného naplnění uvedené na štítku s tolerancí $\pm 10\%$. Je-li to nutné, upravte tuto hodnotu na požadovanou hodnotu. Utáhněte plastovou čepičku na ventilu.

- Nastavení přednastaveného tlaku před instalací:
 1. Odstraňte ochrannou krytku vzduchového ventilu
 2. Zkontrolujte přednastavený tlak, který by měl mít hodnotu 2 bary s tolerancí $\pm 10\%$ (tovární nastavení).
 3. Podle potřeby vypusťte nebo přidejte vzduch tak, aby byl předplňovací tlak o 0,2 baru nižší, než zapínací tlak. (Příklad: Pokud máte 18litrovou nádobu s přednastaveným tlakem 2 bary a nastavení tlakového spínače je 2/3,5 baru, tlak v nádobě by měl být 1,8 baru).
 4. Nasadte zpět ochrannou krytku vzduchového ventilu.
- Namontujte nádobu na správné místo podle plánu napájení vody, nejlépe ve svislé poloze s připojením vody směrem dolů:
 - Po instalaci nádoby spusťte systém a zkontrolujte, zda nedochází k úniku vody. Bude také nutné vyloučit veškerý vzduch z potrubí. Zkontrolujte, zda tlak a teplota splňují požadované limity; v případě potřeby otevřete nedalekou baterii, abyste snížili tlak a/ nebo snižte teplotu, aby byla dosažena správná teplota.
 - Příliš neutahujte závitové kování.
 - Uzavřete horní vývod zátkou nebo instalujte manometr a/nebo pojistný ventil.

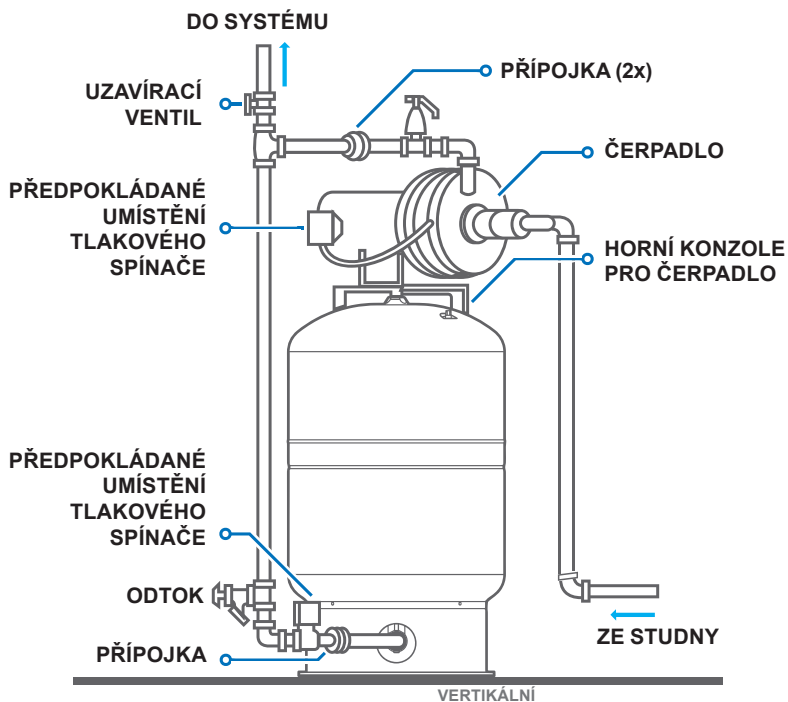
Upozornění: Výše popsany postup instalace je pouze obecný. Ujistěte se, že berete v úvahu specifikace a pokyny systémového plánu, provozní požadavky a místní normy a kódy.

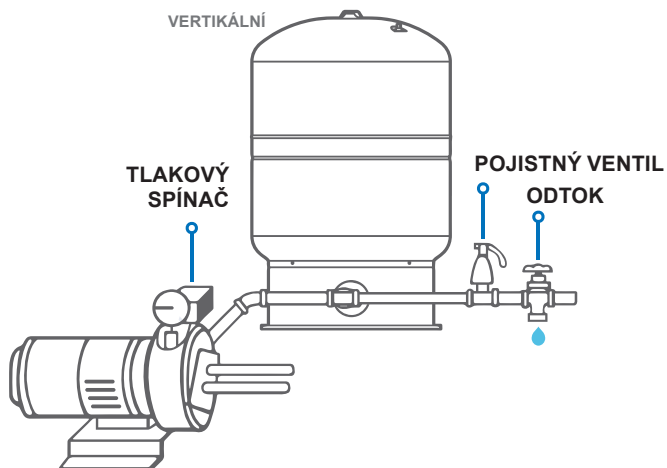
Připojení k systému:

Modely VA 1,3, 3, 8, 12, 18, 24, 40 litrů se běžně instalují přímo do hlavního vodovodního potrubí pomocí 1" připojení.

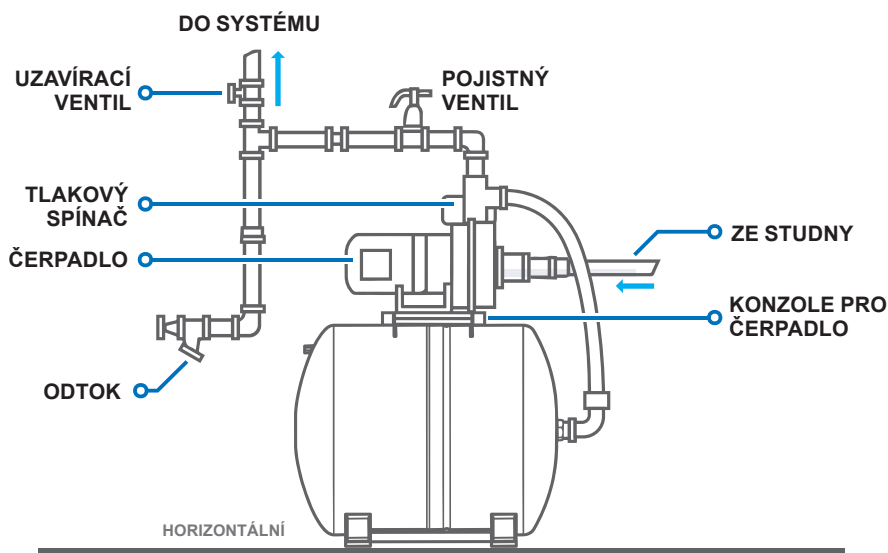


Vetikální modely 60, 80, 100 litrů jsou vybaveny plastovou základnou a 1" připojením. Modely 200, 300, 450 litrů jsou vybaveny připojením 5/4" a plastovou (200, 300 l) nebo kovovou (450 l) základnou.





Horizontální modely 24, 40, 60, 80, 100 litrů jsou vybaveny plastovými základnami, plastovými konzolemi pro čerpadla a 1" připojením.



Zapnutí:

Skutečné nastavení tlakového spínače se mnohdy liší od uvedeného standardního rozsahu tlaku. Tyto výkyvy by mohly způsobit chvilkové zpoždění dodávky vody, protože tlakový spínač není „naladěn na přednaplňovací tlak v nádobě“.

1. Naplňte systém a tlakovou nádobu, dokud se čerpadlo nevyype.
2. Otevřete jednu nebo více armatur, abyste vyprázdnili tlakovou nádobu.
3. Pokud od vyprázdnění tlakové nádoby do spuštění čerpadla dojde k chvilkové přestávce v průtoku vody, upravte mírně nastavení vypnutí čerpadla ve směru hodinových ručiček.

4. Zavřete armatury a doplňte tlakovou nádobu až do vypnutí čerpadla. Zkontrolujte čas do naplnění.
5. Otevřete armatury a zkontrolujte, zda je pauza ve vodě odstraněna.
6. Pokud ne, pokračujte v seřizování tlakového spínače.

5. ÚDRŽBA

Upozornění: údržbářské činnosti smí provádět pouze kvalifikovaný a autorizovaný instalatér.

- Před každou kontrolou nebo údržbou se ujistěte, že je napájení vypnuto, systém je studený a není pod tlakem a nádoba je prázdná.
- Nádoba musí být zkontrolována každých šest měsíců, abychom se ujistili, že hodnota předběžného naplnění je shodná s hodnotou uvedenou na štítku (továrně nastavená hodnota předběžného naplnění nebo hodnota nastavená zákazníkem) s tolerancí $\pm 10\%$, není-li uvedeno jinak.
- Nádobu čistěte pouze vodou a mýdlem, abyste prodloužili trvanlivost laku nádoby.
- Komponenty nádoby se mohou opotřebovat. V případě, že některé součásti jsou opotřebované nebo zkorodované, musí být nádoba vyměněna.
- Pro výměnu používejte pouze náhradní díly od výrobce.

Poznámka: nádoba musí být vyměněna v případě nadměrného opotřebení. Tím je zajištěno řádné fungování systému.

AQUATRADING s.r.o. nezodpovídá za žádné škody na majetku ani zranění osob z důvodu nedodržení výše uvedených pokynů, zejména kvůli nesprávnému rozměru, instalaci, údržbě, práci s nádobou a souvisejícím systémem.

6. BEZPEČNOSTNÍ POKYNY PRO ZVLÁŠTNÍ RIZIKA



Neupravujte předplňovací tlak, pokud je viditelná vnější koroze.

Nedodržení uvedených pokynů může způsobit prasknutí nebo explozi, což může způsobit vážné nebo smrtelné zranění osob a/nebo škody na majetku, kromě toho, že je nádoba nepoužitelná. Je zakázáno propíchnout nebo svařit nádobu. Tlaková nádoba nesmí být odinstalována během provozu. Nepřekračujte maximální pracovní teplotu nebo povolený maximální tlak. Nepoužívejte tlakovou nádobu nesprávně, pro použití, pro které nebyly určeny. Tlakové nádoby jsou před odesláním testovány, zkontrolovány a řádně zabaleny.

Výrobce nezodpovídá za žádné škody způsobené nevhodnou přepravou nebo manipulací s výrobkem, pokud nejsou přijata nezbytná opatření k zajištění integrity výrobku a bezpečnosti osob.

Společnost AQUATRADING nepřijme žádný nárok na případné škody na majetku nebo na zranění osob kvůli nedodržení výše uvedených pokynů, zejména z důvodu nesprávného rozměru, instalace, údržby, provozu pravidla a souvisejícího systému.

	Problém	Příčina	Řešení
TLAKOVÁ NÁDOBA	Intervence bezpečnostního ventilu	Nevhodná velikost nádoby Nádoba je prázdná Přednaplnění není správné	Nahradte nádobu nádobou o správném rozměru Přednaplňte nádobu Zkontrolujte, zda je naplnění o 0,2 bar nižší než je tlak na manometru (v rozmezí $\pm 20\%$ jmenovité hodnoty)
	Horká nádoba	Příliš stlačený vzduch v nádobě	Nahradte nádobu nádobou o správném objemu
	Častý cyklus čerpadla	Nevhodná velikost nádoby Předplnění není správné	Nahradte nádobu nádobou o správném objemu Zkontrolujte, zda je naplnění o 0,2 bar nižší než je tlak na manometru (v rozmezí $\pm 20\%$ jmenovité hodnoty)
	Hlučná nádoba	Nádoba se nevypouští správně	Zkontrolujte, zda je naplnění o 0,2 bar nižší než je tlak na manometru (v roz. mezi $\pm 20\%$ jmenovité hodnoty) nebo změňte umístění nádoby.
	Vibrace v nádobě	Nádoba není správně připevněna nebo se nevypouští správně	Zkontrolujte, zda je nádoba správně připevněna a zda je přednaplnění o 0,2 bar nižší, než je počáteční hodnota na manometru



1. Všeobecné
2. Popis a použitie výrobku
3. Technické údaje
4. Postup inštalácie alebo výmeny
5. Údržba
6. Bezpečnostné pokyny pre osobitné riziká

1. VŠEOBECNÉ

Všetky membránové nádoby spĺňajú bezpečnostné normy smernice 2014/68/EÚ. Tento návod je navrhnutý tak, aby spĺňal požiadavky článku 4.3 prílohy 1 smernice PED 2014/68/EÚ a je priložený k výrobku.

2. OPIS A POUŽITIE VÝROBKU

Tlaková nádoba s membránou je nevyhnutná pre normálne a trvalé fungovanie systému distribúcie a čerpania pitnej vody.

Nádoby sú vhodné ako tlakové zásobníky vody, prepravujú vodu a zabraňujú neustálemu cyklu čerpadla. Je zakázané používať tlakové nádoby na plnenie akýchkoľvek chemikálií (horlavin, kyselín, lúhov atď.) alebo agresívnych organických látok.

Všetky tlakové nádoby sú vyrobené z lisovanej ocele ošetrenej epoxidovou antikoróznou vrstvou. Vo vnútri nádoby je polypropylénová vložka a vysokokvalitná butilová membrána, ktorá oddeľuje čerpanú kvapalinu od stlačeného vzduchu. Prípojka z nehrdzavejúcej ocele AISI 304 a vzduchový ventil s plastovým krytom. Maximálny pracovný tlak je 10 barov, prednastavený tlak je 2 bary a maximálna teplota vody je 90 °C. Všetky nádoby sú tlakovo testované, aby sa zabezpečila spoľahlivosť.

3. TECHNICKÉ ÚDAJE

	Typ	objem (l)	priemer (mm)	výška (mm) so základňou	dĺžka (mm)	základňa	pripojenie	hmotnosť (kg)
VERTIKÁLNE	M-VA 3	3	140	220	-	-	1"	4,1
	M-VA 8	8	203	304	-	-	1"	1,9
	M-VA 12	12	229	384	-	-	1"	2,9
	M-VA 24	24	290	415	-	-	1"	3,9
	M-VA 40	40	290	564	-	-	1"	5,9
	M-VAV 60	60	390	592	-	plast	1"	9,7
	M-VAV 80	80	390	770	-	plast	1"	13,1
	M-VAV 100	100	430	765	-	plast	1"	13,3
	M-VAV 200	200	550	1066	-	plast	5/4"	27,6
	M-VAV 300	300	550	1463	-	plast	5/4"	41,1
	M-VAV 450	450	650	1410	-	ocel	5/4"	56,5
	M-AX 8	8	203	304	-	-	1"	1,9
	M-AX 24	24	290	415	-	-	1"	3,9
HORIZONTÁLNE	M-VAO 24	24	290	326	415	plast	1"	4,8
	M-VAO 40	40	290	326	564	plast	1"	6,5
	M-VAO 60	60	390	428	536	plast	1"	9,8
	M-VAO 80	80	390	428	714	plast	1"	13,1
	M-VAO 100	100	430	469	710	plast	1"	13,6
	M-AHX 24	24	290	326	415	plast	1"	4,8

Technické údaje každej tlakovej nádoby sú uvedené na štítku pripevnenom ku každej nádobe. Na štítku sú uvedené: kód; sériové číslo; dátum výroby; kapacita; maximálna pracovná teplota, maximálny pracovný tlak. Tento štítok je pevne pripevnený k nádobe a nesmie sa odstraňovať ani meniť. Tlakové nádoby sa musia používať v súlade so špecifikáciami uvedenými na tomto štítku. Predpísané limity sa nesmú prekročiť.

4. POSTUP INŠTALÁCIE ALEBO VÝMENY

- Pred umiestnením a inštaláciou kontajnera sa uistite, že používate všetky potrebné manipulačné prostriedky a vykonali ste všetky potrebné bezpečnostné opatrenia.
- Nádoba musí byť inštalovaná v interiéri na vetranom, nezamrzajúcom mieste. Musí byť tiež umiestnená mimo zdrojov tepla, generátorov a iných zdrojov, ktoré by ju mohli poškodiť.
- Tlaková nádoba by mala byť nainštalovaná čo najbližšie k tlakovému spínaču. Tým sa znížia nepriaznivé účinky dodatočných trecích strát a vibrácií tlakového spínača a výškový rozdiel medzi tlakovou nádobou a spínačom.
- V závislosti od modelu je hmotnosť plného zásobníka vody navrhnutá tak, aby ju unieslo systémové potrubie. Preto je v prípade potreby veľmi dôležité, aby bolo potrubie riadne podporené konzolami, svorkami alebo inými zariadeniami. Ďalej, ak nádoba nemá podstavec a je nainštalovaná vodorovne, musí byť riadne upevnená.
- Vypnite napájanie a prívod vody do systému. Uistite sa, že systém nie je pod tlakom a je úplne chladný, aby ste zabránili prípadným popáleninám alebo vážnym zraneniam.

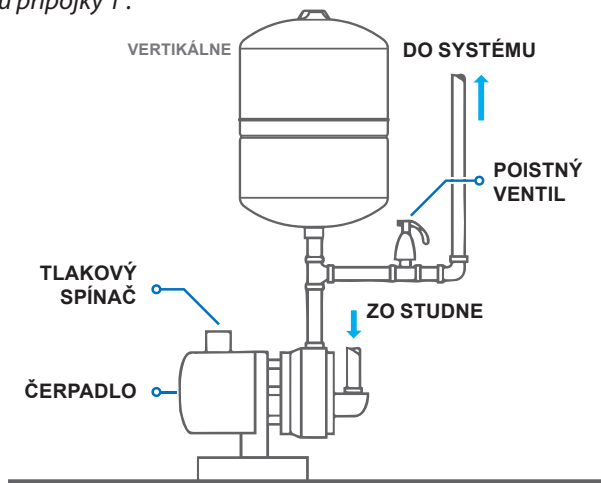
Pred inštaláciou jednotky odstráňte plastový uzáver zakrývajúci plniaci ventil a pomocou tlakomeru skontrolujte, či predplnenie zodpovedá hodnote predplnenia uvedenej na štítku s toleranciou $\pm 10\%$. V prípade potreby túto hodnotu upravte na požadovanú hodnotu. Uťahnite plastové viečko na ventile.

- Prednastavenie tlaku pred inštaláciou:
 1. Odstráňte ochranný kryt vzduchového ventilu.
 2. Skontrolujte prednastavený tlak, ktorý by mal byť 2 bar s toleranciou $\pm 10\%$ (nastavenie z výroby).
 3. Podľa potreby vypustite alebo pridajte vzduch tak, aby bol tlak pred plnením o 0,2 bar nižší ako tlak pri zapnutí. (Príklad: Ak máte 18-litrovú nádobu s prednastaveným tlakom 2 bar a nastavenie tlak. spínača je 2/3,5 bar, tlak v nádobe by mal byť 1,8 bar).
 4. Vymeňte ochranný kryt vzduchového ventilu.
- Nádobu namontujte na správne miesto podľa plánu zásobovania vodou, najlepšie vo vertikálnej polohe s vodovodnou prípojkou smerom nadol:
 - Po inštalácii nádoby spustíte systém a skontrolujte tesnosť. Bude tiež potrebné vylúčiť z potrubia všetok vzduch. Skontrolujte, či tlak a teplota spĺňajú požadované limity; v prípade potreby otvorte blízky kohútik, aby ste znížili tlak a/alebo znížili teplotu a dosiahli správnu teplotu.
 - Závitové príslušenstvo príliš neťahajte.
 - Uzavrte horný vývod zátkou alebo inštalujte manometer a/alebo poistný ventil.

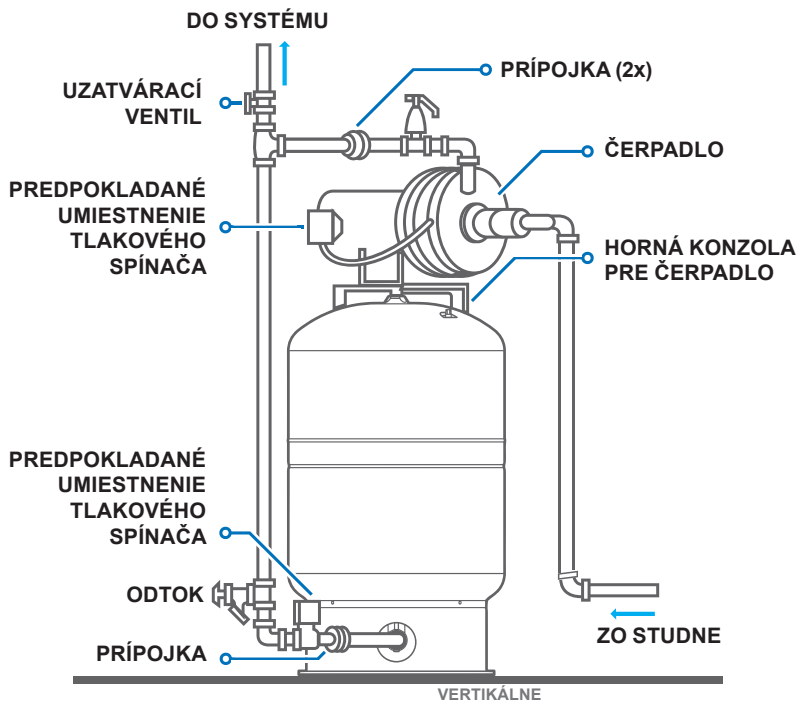
Upozornění: Uvedený postup inštalácie je len všeobecný. Nezabudnite zohľadniť špecifikácie a pokyny systémového plánu, prevádz. požiadavky a miestne normy a predpisy.

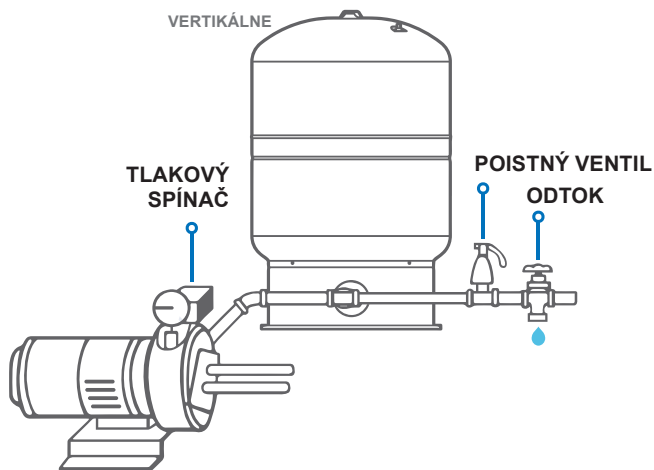
Pripojenie k systému:

Modely VA 1,3, 3, 8, 12, 18, 24, 40 litrov sa zvyčajne inštalujú priamo do hlavného vodovodného potrubia pomocou prípojky 1".

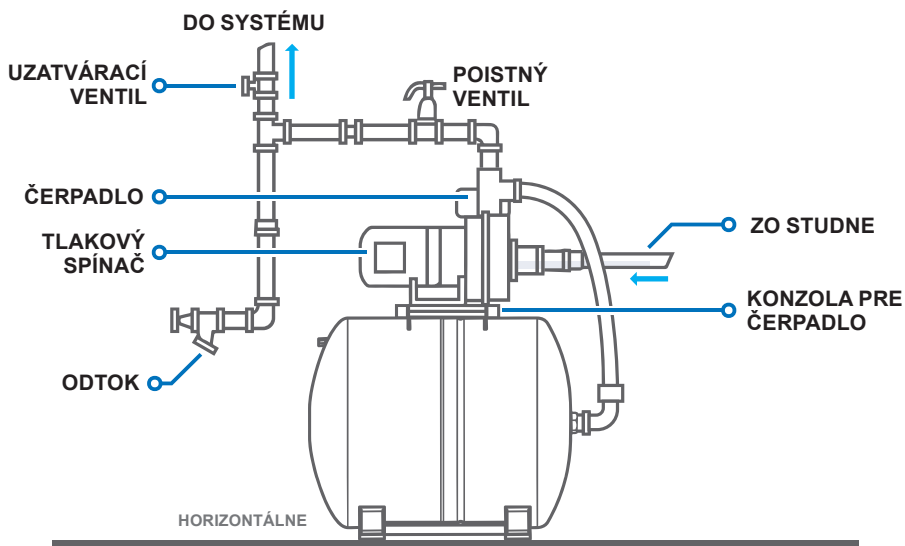


Modely s objemom 40, 60, 80 a 100 litrov sú vybavené plastovou základňou a 1" prípojkou. Modely 200, 300, 450 l sú vybavené 5/4" prípojkou a plastovým (200, 300 l) alebo kovovým (450 l).





Horizontálne modely 24, 40, 60, 80, 100 litrov sú vybavené plastovými základňami, plastovými držiakmi čerpadla a 1" prípojkou.



Zapnutie:

Skutočný tlakový spínač sa často líši od špecifikovaného štandardného rozsahu tlaku. Tieto odchýlky môžu spôsobiť chvíľkové oneskorenie dodávky vody, pretože tlakový spínač nie je „vyladené na tlak pred naplnením nádoby“.

1. Naplňte systém a tlakovú nádobu, kým sa čerpadlo nevypne.
2. Otvorte jednu alebo viac armatúr, aby ste vyprázdнили tlakovú nádobu.
3. Ak sa medzi vyprázdnením tlakovej nádoby a spustením čerpadla vyskytne chvíľková prestávka v prietoku vody, upravte nastavenie uzáveru čerpadla mierne v smere hodinových ručičiek.

4. Zatvorte armatúry a doplňte tlakovú nádobu, kým sa čerpadlo nevypne. Skontrolujte čas plnenia.
5. Otvorte armatúry a skontrolujte, či sa odstránil zlom vo vode.
6. Ak nie, pokračujte v nastavovaní tlakového spínača.

5. ÚDRŽBA

Upozornenie: Údržbové práce môže vykonávať len kvalifikovaný a autorizovaný inštalatér.

- Pred každou kontrolou alebo údržbou sa uistite, že je napájanie vypnuté, systém je studený a nie je pod tlakom a nádoba je prázdna.
- Nádoba sa musí kontrolovať každých šesť mesiacov, aby sa zabezpečilo, že hodnota predplnenia je rovnaká ako hodnota uvedená na štítku (hodnota predplnenia nastavená výrobcom alebo hodnota nastavená zákazníkom) s toleranciou $\pm 10\%$, ak nie je uvedené inak.
- Nádobu čistite len vodou a mydlom, aby ste predĺžili trvanlivosť farby nádoby.
- Komponenty nádoby sa môžu opotrebovať. Ak sú niektoré komponenty opotrebované alebo skorodované, nádobu je potrebné vymeniť.
- Na výmenu používajte len náhradné diely od výrobcu.

Poznámka: nádobu je potrebné vymeniť v prípade nadmerného opotrebovania. Tým sa zabezpečí správna funkčnosť systému.

Spoločnosť AQUATRADING s.r.o. nezodpovedá za škody na majetku alebo zranenia osôb spôsobené nedodržaním vyššie uvedených pokynov, najmä v dôsledku nesprávneho dimenzovania, inštalácie, údržba, práca s plavidlom a súvisiacim systémom.

6. BEZPEČNOSTNÉ POKYNY PRE OSOBITNÉ RIZIKÁ



Ak je viditeľná vonkajšia korózia, tlak pred plnením neupravujte.

Nedodržanietýchtopokynovmôžespôsobiťprasknutiealebovýbuch,čomôžespôsobiť vážne alebo smrteľné zranenia osôb a/alebo škody na majetku, okrem toho, že nádoba sa stane nepoužiteľnou. Je zakázané nádobu prepichovať alebo zvrátať. Tlaková nádoba sa počas prevádzky nesmie odpojiť. Neprekračujte maximálnu prevádzkovú teplotu ani povolený maximálny tlak. Tlakovú nádobu nepoužívajte nesprávne, na použitie, na ktoré nie je určená. Tlakové nádoby sa pred prepravou testujú, kontrolujú a riadne balia.

Výrobca nezodpovedá za škody spôsobené nesprávnou prepravou alebo manipuláciou s výrobkom, ak sa neprijmú potrebné opatrenia na zabezpečenie neporušenosti výrobku a osobnej bezpečnosti.

Spoločnosť AQUATRADING nebude akceptovať žiadne nároky na náhradu škody na majetku alebo zranenia osôb v dôsledku nedodržania vyššie uvedených pokynov, najmä v dôsledku nesprávneho určenia veľkosti, inštalácie, údržby, prevádzky nádoby a súvisiaceho systému.

	Problém	Príčina	Riešenie
TLAKOVÁ NÁDOBA	Zásah bezpečnostného ventilu	Nevhodná veľkosť nádoby Nádoba je prázdna Predplnenie nie je správne	Nahradte nádobu nádobou o správnom rozměru Přednaplňte nádobu Zkontrolujte, zda je naplnění o 0,2 bar nižší než je tlak na manometru (v rozmezí $\pm 20\%$ jmenovité hodnoty)
	Horúca nádoba	Príliš veľa stlačeného vzduchu v nádobe	Nahradte nádobu nádobou so správnym objemom
	Častý cyklus čerpadla	Nevhodná veľkosť nádoby Predplnenie nie je správne	Nahradte nádobu nádobou so správnym objemom Skontrolujte, či je náplň o 0,2 baru nižšia ako manometrický tlak (v rozmedzí $\pm 20\%$ menovitej hodnoty)
	Hlučná nádoba	Nádoba sa nevyprázdňuje správne	Skontrolujte, či je náplň o 0,2 baru nižšia ako tlak na manometri (v rozmedzí $\pm 20\%$ menovitej hodnoty), alebo zmeňte umiestnenie nádoby.
	Vibrácie v nádobe	Nádoba nie je správne pripevnená alebo sa správne nevyprázdňuje	Skontrolujte, či je nádoba správne pripojená a či je predplnenie o 0,2 baru nižšie ako počiatočná hodnota na manometri

1. Bendrosios nuostatos
2. Produkto aprašymas ir naudojimas
3. Techniniai duomenys
4. Montavimo arba keitimo tvarka
5. Techninė priežiūra
6. Saugos instrukcijos dėl ypatingų pavojų

1. BENDROSIOS NUOSTATOS

Visi diafragminiai indai atitinka saugos standartus pagal Direktyvą 2014/68/ES. Šis vadovas parengtas pagal PED 2014/68/ES 1 priedo 4.3 straipsnio reikalavimus ir pridedamas prie gaminio.

2. PRODUKTO APRAŠYMAS IR NAUDOJIMAS

Diafragminis slėginis indas yra būtinas normaliam ir nepertraukiamam geriamojo vandens paskirstymo ir siurbimo sistemos veikimui.

Indai tinka kaip slėginė vandens talpykla, vandens transportavimo talpykla ir apsaugo nuo nuolatinio siurblio ciklo. Draudžiama naudoti slėginius indus bet kokioms cheminėms medžiagoms (degiosioms medžiagoms, rūgštims, šarmams ir kt.) arba agresyvioms organinėms medžiagoms.

Visi slėginiai indai pagaminti iš presuoto plieno, apdoroto epoksidiniu antikoroziiniu purškikliu. Indo viduje yra polipropileno įdėklas ir aukštos kokybės butilo membrana, atskirianti pumpuojamą skystį nuo suspausto oro. AISI 304 nerūdijančiojo plieno jungtis ir oro vožtuvas su plastikiniu dangteliu. Didžiausias darbinis slėgis - 10 barų, iš anksto nustatytas slėgis - 2 barai, didžiausia vandens temperatūra - 90 °C. Siekiant užtikrinti patikimumą, visi indai išbandomi slėgiu.

3. TECHNINIAI DUOMENYS

	Tipas	tūris (l)	skersmuo (mm)	aukštis su pagrindu (mm)	ilgis (mm)	pjedestalas	jungtis	svoris (kg)
VERTIKALUS	M-VA 3	3	140	220	-	-	1"	4,1
	M-VA 8	8	203	304	-	-	1"	1,9
	M-VA 12	12	229	384	-	-	1"	2,9
	M-VA 24	24	290	415	-	-	1"	3,9
	M-VA 40	40	290	564	-	-	1"	5,9
	M-VAV 60	60	390	592	-	plastikinis	1"	9,7
	M-VAV 80	80	390	770	-	plastikinis	1"	13,1
	M-VAV 100	100	430	765	-	plastikinis	1"	13,3
	M-VAV 200	200	550	1066	-	plastikinis	5/4"	27,6
	M-VAV 300	300	550	1463	-	plastikinis	5/4"	41,1
	M-VAV 450	450	650	1410	-	plieno	5/4"	56,5
	M-AX 8	8	203	304	-	-	1"	1,9
M-AX 24	24	290	415	-	-	1"	3,9	
HORIZONTALUS	M-VAO 24	24	290	326	415	plastikinis	1"	4,8
	M-VAO 40	40	290	326	564	plastikinis	1"	6,5
	M-VAO 60	60	390	428	536	plastikinis	1"	9,8
	M-VAO 80	80	390	428	714	plastikinis	1"	13,1
	M-VAO 100	100	430	469	710	plastikinis	1"	13,6
	M-AHX 24	24	290	326	415	plastikinis	1"	4,8

Kiekvieno slėginio indo techniniai duomenys nurodyti prie kiekvieno indo pritvirtintoje etiketėje. Etiketėje nurodyta: Kodas; serijos numeris; pagaminimo data; talpa; didžiausia darbinė temperatūra, didžiausias darbinis slėgis. Ši etiketė yra tvirtai pritvirtinta prie indo ir jos negalima nuimti ar keisti. Slėginiai indai turi būti naudojami pagal šioje etiketėje nurodytas specifikacijas. Negalima viršyti nustatytų ribų.

4. MONTAVIMO ARBA KEITIMO TVARKA

- Prieš padėdami ir montuodami indą, būtinai naudokite visą reikiamą darbo įrangą ir imkitės visų būtinų atsargumo priemonių.
- Indas turi būti įrengtas patalpoje, vėdinamoje, neužšalancioje vietoje. Jis taip pat turi būti atokiau nuo šilumos šaltinių, generatorių ir kitų šaltinių, kurie gali jį sugadinti.
- Slėginis indas turi būti sumontuotas kuo arčiau slėginio jungiklio. Tai sumažins neigiamą papildomų trinties nuostolių ir slėginio jungiklio vibracijos poveikį bei slėginio indo ir jungiklio aukščio skirtumą.
- Priklausomai nuo modelio, pilno vandens indo svorį turi išlaikyti sistemos vamzdynas. Todėl prirėikus labai svarbu, kad vamzdynas būtų tinkamai paremtas laikikliais, spaustukais ar kitais įtaisais. Be to, jei indas neturi pagrindo ir montuojamas horizontaliai, jis turi būti tinkamai pritvirtintas.
- Išjunkite elektros ir vandens tiekimą į sistemą. Įsitinkinkite, kad sistemoje nėra slėgio ir ji visiškai atvėsusi, kad išvengtumėte galimų nudegimų ar sunkių sužalojimų.

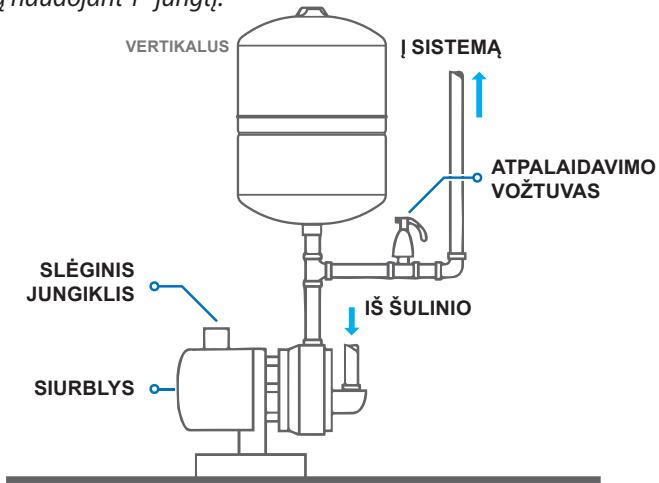
Prieš montuodami įrenginį nuimkite plastikinį dangtelį, dengiantį užpildymo vožtuvą, ir manometru patikrinkite, ar išankstinis užpildymas atitinka etiketėje nurodytą išankstinio užpildymo vertę su $\pm 10\%$ paklaida. Jei reikia, pakoreguokite šią vertę iki pageidaujamos. Užveržkite plastikinį vožtuvo dangtelį.

- Prieš montuodami sureguliuokite iš anksto nustatytą slėgį:
 1. Nuimkite oro vožtuvo apsauginį dangtelį.
 2. Patikrinkite iš anksto nustatytą slėgį, kuris turėtų būti 2 barai su $\pm 10\%$ paklaida (gamyklinis nustatymas).
 3. Pavyzdys: Jei turite 18 litrų talpos indą, kuriame iš anksto nustatytas 2 barų slėgis, o slėgio jungiklio nustatymas yra 2/3,5 baro, indo slėgis turėtų būti 1,8 baro).
 4. Vėl uždėkite oro vožtuvo apsauginį dangtelį.
- Sumontuokite indą tinkamoje vietoje pagal vandens tiekimo planą, pageidautina vertikaloje padėtyje, vandens jungtimi žemyn:
 - Sumontavę indą, paleiskite sistemą ir patikrinkite, ar nėra vandens nuotėkio. Taip pat reikės iš vamzdynų pašalinti bet kokį orą. Patikrinkite, ar slėgis ir temperatūra atitinka reikalaujamas ribas; jei reikia, atidarykite netoliese esantį čiaupą, kad sumažintumėte slėgį ir (arba) sumažintumėte temperatūrą ir pasiektumėte reikiamą temperatūrą.
 - Neužveržkite per daug srieginių jungčių.
 - Uždarykite viršutinę išleidimo angą kamščiu arba sumontuokite manometrą ir (arba) apsauginį vožtuvą.

Pastaba: pirmiau aprašyta montavimo procedūra yra tik bendro pobūdžio. Būtinai atsižvelkite į sistemos plano specifikacijas ir nurodymus, eksploatacinius reikalavimus ir vietinius standartus bei taisykles.

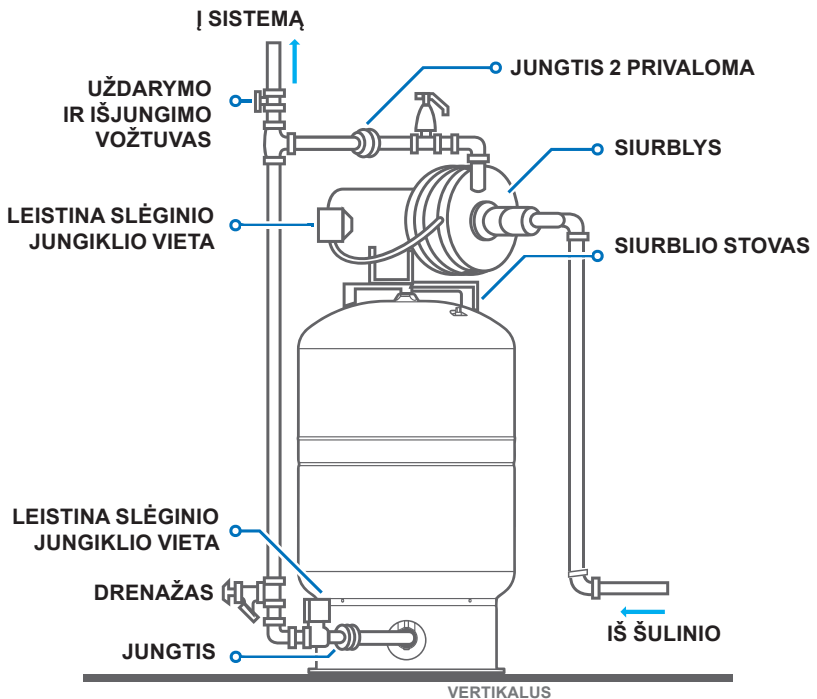
Prijungimas prie sistemos:

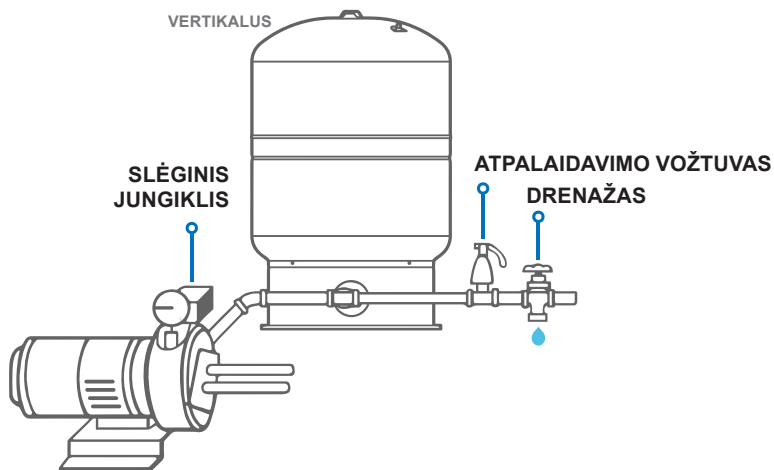
VA 1,3, 3, 8, 12, 18, 24 ir 40 litrų talpos modeliai paprastai montuojami tiesiai į pagrindinę vandentiekio liniją naudojant 1" jungtį.



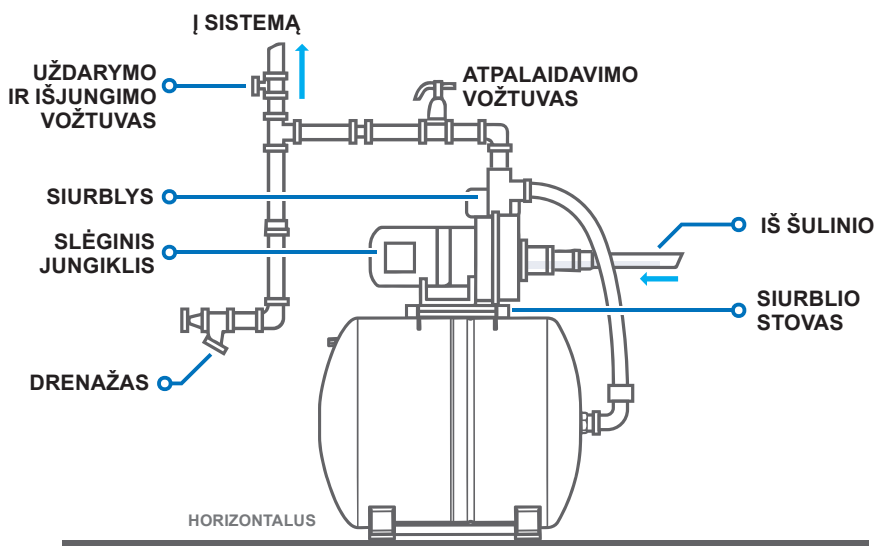
60, 80 ir 100 litrų talpos modeliai turi plastikinę pagrindą ir 1" jungtį.

200, 300, 450 litrų modeliai turi 5/4" jungtį ir plastikinę (200, 300 litrų) arba metalinę (450 litrų) pagrindą.





Horizontalūs 24, 40, 60, 60, 80, 100 litrų talpos modeliai turi plastikinius pagrindus, plastikinius siurblio laikiklius ir 1" jungtį.



Ijungtas maitinimas:

Tikrieji slėginio jungiklio nustatymai dažnai skiriasi nuo nurodyto standartinio slėgio diapazono. Šie skirtumai gali sukelti trumpalaikį vandens tiekimo uždelsimą, nes slėginis jungiklis nėra „sureguliuotas pagal išankstinį indo užpildymo slėgį“.

1. Užpildykite sistemą ir slėginį indą, kol siurblys išsijungs.
2. Norėdami ištuštinti slėginį indą, atidarykite vieną ar daugiau vožtuvų.
3. Jei tarp slėginio indo ištuštavimo ir siurblio paleidimo trumpam nutrūksta vandens srautas, šiek tiek pakoreguokite siurblio uždarymo nuostatą pagal laikrodžio rodyklę.

4. Uždarykite vožtuvus ir pripildykite slėginį indą, kol siurblys išsijungs. Patikrinkite užpildymo laiką.
5. Atidarykite jungiamąsias detales ir patikrinkite, ar pauzė vandenyje pašalinta.
6. Jei ne, toliau reguliuokite slėginį jungiklį.

5. TECHNINĖ PRIEŽIŪRA

Pastaba: techninės priežiūros darbus gali atlikti tik kvalifikuotas ir įgaliotas santechnikas.

- Prieš atlikdami bet kokią patikrinimą ar techninę priežiūrą įsitikinkite, kad maitinimas išjungtas, sistema šalta, joje nėra slėgio ir indas tuščias.
- Indas turi būti tikrinamas kas šešis mėnesius, kad išankstinio užpildymo vertė sutaptų su etiketėje nurodyta verte (gamykloje nustatyta išankstinio užpildymo vertė arba kliento nustatyta vertė) su $\pm 10\%$ paklaida, jei nenurodyta kitaip.
- Talpyklą valykite tik su muilu ir vandeniu, kad ilgiau išliktų talpyklos dažai.
- Talpyklos sudedamosios dalys gali susidėvėti. Jei kuri nors sudedamoji dalis yra susidėvėjusi ar surūdijusi, talpyklą reikia pakeisti.
- Keitimui naudokite tik gamintojo atsargines dalis.

Pastaba: talpyklą reikia pakeisti, jei ji pernelyg susidėvi. Taip užtikrinamas tinkamas sistemos veikimas.

AQUATRADING s.r.o. neatsako už bet kokią žalą turtui ar asmens sužalojimui, padarytą nesilaikant pirmiau pateiktų instrukcijų, ypač dėl netinkamo indo ir su juo susijusios sistemos dydžio, montavimo, priežiūros, tvarkymo.

6. SAUGOS INSTRUKCIJOS DĖL YPATINGŲ PAVOJŲ

Nereguliuokite išankstinio užpildymo slėgio, jei matoma išorinė korozija.



Nesilaikant šių nurodymų, indas gali pratrūkti arba sprogti, o tai gali sukelti sunkius ar mirtinus sužalojimus ir (arba) žalą turtui, be to, indas gali tapti netinkamas naudoti. Draudžiama indą pradurti ar suvirinti. Eksploatacijos metu slėginio indo negalima išmontuoti. Negalima viršyti didžiausios darbinės temperatūros arba leistino didžiausio slėgio. Nenaudokite slėginio indo netinkamai, ne pagal paskirtį. Prieš išsiunčiant slėginius indus, jie išbandomi, patikrinami ir tinkamai supakuojami.

Gamintojas neatsako už bet kokią žalą, atsiradusią dėl netinkamo gaminio transportavimo ar tvarkymo, jei nesiimta būtinų atsargumo priemonių gaminio vientisumui ir asmens saugumui užtikrinti.

AQUATRADING nepriims jokių pretenzijų dėl žalos turtui ar asmens sužalojimo, padarytos nesilaikant pirmiau pateiktų instrukcijų, ypač dėl netinkamo indo ir su juo susijusios sistemos dydžio, įrengimo, techninės priežiūros ir eksploatavimo.

	Problema	Priežastis	Sprendimas
SLĖGINIS INDAS	Apsauginio vožtuvo intervencija	Netinkamas indo dydis Indas yra tuščias Išankstinis užpildymas yra neteisingas	Pakeiskite indą tinkamo dydžio indu Iš anksto pripildykite indą Patikrinkite, ar užpildymas yra 0,2 baro mažesnis už manometrinių slėgį ($\pm 20\%$ nominaliosios vertės)
	Karštas indas	Per didelis suslėgto oro kiekis inde	Pakeiskite indą tinkamo tūrio indu
	Dažnas siurblio ciklas	Netinkamas indo dydis Išankstinis užpildymas yra neteisingas	Pakeiskite indą tinkamo tūrio indu Patikrinkite, ar užpildymas yra 0,2 baro mažesnis už manometrinių slėgį ($\pm 20\%$ nominaliosios vertės)
	Triukšmingas indas	Indas nėra tinkamai ištuštinamas	Patikrinkite, ar užpildymas yra 0,2 baro mažesnis už slėgį ant manometro ($\pm 20\%$ nominaliosios vertės ribose), arba pakeiskite indo padėtį
	Indo vibracija	Indas netinkamai pritvirtintas arba netinkamai išleidžia vandenį	Patikrinkite, ar indas tinkamai pritvirtintas ir ar išankstinio pripildymo slėgis yra 0,2 baro mažesnis už pradinę manometro vertę.



ZÁRUČNÍ LIST

TYP:

VÝROBNÍ ČÍSLO:

Prodloužená záruční doba.
Potvrzuje výrobce nebo dovozce.

DATUM PRODEJE, RAZÍTKO:

DATUM ODBORNÉ MONTÁŽE, RAZÍTKO:

ZÁRUČNÍ PODMÍNKY:

- Výrobce (dovozce) odpovídá za jakost a správnou činnost výrobku po dobu **60 měsíců** za předpokladu, že byl instalován a používán dle pokynů uvedených v návodu na obsluhu.
- Výrobce (dovozce) v záruční době odstraní všechny závady výrobku způsobené výrobou nebo vadou materiálu.
- Záruka se prodlužuje o dobu, po kterou byl výrobek v záruční opravě.
- Na záruční podmínky se vztahují ustanovení Občanského zákoníku.
- Místem reklamace se rozumí záruční opravna nebo sídlo či provozovna výrobce resp. prodejce.

UŽIVATEL ZTRÁCÍ NÁROK NA ZÁRUČNÍ OPRAVU:

- Používáním výrobku v nevhodném prostředí.
- Zásahem do konstrukce nebo při mechanickém poškození výrobku.
- Neodborně provedenou instalací.

ZÁZNAMY ZÁRUČNÍCH OPRAV:

příjem opravy	datum opravy	datum vydání	podpis opravce

Informace o záručním a pozáručním servisu, poradenská služba při instalaci čerpadel a vodáren
na tel. čísle 572 591 800

TYP:

VÝROBNÉ ČÍSLO:

Predĺžená záručná doba.
Potvrďuje výrobcu alebo dovozcu.

DÁTUM PREDAJA, PEČIATKA:

DÁTUM ODBORNEJ MONTÁŽE, PEČIATKA:

ZÁRUČNÉ PODMIENKY:

- Výrobca (dovozca) zodpovedá za akosť a správnu činnosť výrobku po dobu **60 mesiacov** za predpokladu, že bol inštalovaný a používaný podľa pokynov uvedených v návode na obsluhu.
- Výrobca (dovozca) v záruční dobe odstráni všetky závady výrobku spôsobené výrobou alebo chybou materiálu.
- Záruka sa predlžuje o dobu, po ktorú bol výrobok v záručnej oprave.
- Na záručné podmienky sa vzťahujú ustanovenia Občianskeho zákonníka.
- Miestom reklamácie sa rozumie záručný servis alebo alebo sídlo alebo prevádzka-reň výrobcu resp. predajcu.

UŽIVATEĽ STRÁCA NÁROK NA ZÁRUČNÚ OPRAVU:

- Používaním výrobku v nevhodnom prostredí.
- Zásahom do konštrukcie alebo pri mechanickom poškodení výrobku.
- Neodborne prevedenou inštaláciou.

ZÁZNAMY ZÁRUČNÝCH OPRÁV:

príjem opravy	dátum opravy	dátum vydania	podpis servisu

1. Būtinios sąlygos garantiniam remontui atlikti:
 - 1.1. būtina turėti užpildytą garantinį taloną su nurodyta pardavimo data, pardavėjo pavarde, parašu bei parduotuvės antspaudu, ir pirkimo čekį arba sąskaitą.
 - 1.2. sugedęs prietaisas pervežamas kliento sąskaita, pridedami reikalingi dokumentai ir išsamus gedimo aprašymas.
2. Jei prietaiso remontui reikalingas dalis reikia užsakyti iš tiekėjo, remontas gali užtrukti.
3. Garantinės priežiūros metu nemokamai keičiamos sugedusios prietaiso detalės bei mechanizmai.
4. Klientas turi teisę reikalauti prekę pakeisti nauja, jeigu:
 - 4.1. garantijos galiojimo metu serviso centre prietaisui buvo pripažintas nepataisomas gamyklinis brokas.
 - 4.2. per mėnesį serviso centras negauna reikalingų detalių prietaiso garantiniam remontui atlikti.
5. Serviso centras turi teisę nutraukti garantinę priežiūrą, jei:
 - 5.1. prietaisas yra mechaniškai pažeistas;
 - 5.2. prietaisas garantinės priežiūros metu remontuotas ne serviso centre;
 - 5.3. prietaisas buvo naudotas nesilaikant jo naudojimo instrukcijos reikalavimų;
 - 5.4. prietaisas sugedo dėl to, kad buvo neteisingai prijungtas ar sumontuotas;
 - 5.5. prietaisas buvo jungiamas į netvarkingą elektros tinklą;
 - 5.6. buitinis prietaisas buvo naudojamas kaip pramoninis.
 - 5.7. jei mechaniškai pažeistas (modifikuotas) prietaiso įtampos kabelio vientisumas (lai dasnukirptas, sujungtas, pažeista kabelio izoliacija ir pan.)
6. Komplektinėms prietaiso dalims (elektros įvadiniam kabeliui, žarnų antgaliams), natūraliai nusi-dėvinčioms eksploatacijos metu konstrukcinėms dalims garantija nesuteikiama.
7. Garantija netaikoma vandens filtrų UV splinduliuotės lemputėms.
8. Su šiomis garantines priežiūros sąlygomis susipažinau ir su jomis sutinku, dėl prietaiso komplekti-nes sudėties ir mechaninių pažeidimų pretenzijų neturiu.

Pirkėjo vardas, pavardė ir parašas:

Produktui suteikiama 12 mėn. garantija.

Gaminys **AQUACUP**

Modelis Sąskaitos ir/arba Čekio Nr.

Gamyklinis Nr.

(Šaknelė negalioja, jei neįvykdyti garantinės priežiūros taisyklių 1 – 8 punktai.)

Pirkimo data: 202m..... mėn..... d.

Pardavėjas A. V.

(Pavardė, parašas ir parduotuvės antspaudas)

AB „Lytagra“ Terminalas Nr. 4

Įmonės kodas: 133370289, PVM kodas: LT333702811

Ateities pl. 50. LT-52500 Kaunas. Lietuva

Tel. 8-37 405404. faks. 8-37 405442

el. patas: tools@lytagra.it,

Darbo laikas; I-V 8-17 val.; VI 8-14 val.

AB „Lytagra“ Garantinio Serviso tarnyba

Ateities pl. 50, LT-52500 Kaunas, Lietuva

Tel. 8-37 787026

Darbo laikas: 1-V 8-17 val.

GARANTINIO REMONTO LENTELĖ

Užsakymo Nr.							
Prekės pristatymo į garantinio remonto centrą data							
Remonto ir pakeistų dalių aprašymas							
Įrankio priėmimo vieta (antspaudas)							
Transportavimo atžymos:	Į garantinį centrą	Iš garantinio centro	Į garantinį centrą	Iš garantinio centro	Į garantinį centrą	Iš garantinio centro	
Prekę įdėjo (užsakovas) (Pavardė, parašas, data)		X		X		X	
Prekę priėmė (meistras) (Pavardė, parašas, data)							
Prekę priėmė (užsakovas) (Pavardė, parašas, data)	X		X		X		X
Pastabos dėl garantinio remonto							

PROHLÁŠENÍ O SHODĚ

Prohlašujeme výhradně na vlastní odpovědnost, že níže uvedené tlakové nádoby, ke kterým se toto prohlášení vztahuje, jsou v souladu se Směrnicemi rady na základě sblížení právních předpisů členských států podle PED 2014/68/EU.

OBSAH PROHLÁŠENÍ O VLASTNOSTECH na výrobek: *Tlakové nádoby*

1. údaje o výrobcí/zplnomocněném zástupci:

AQUASKY Enterprise Corp., Taiwan

2. jméno a adresa osoby pověřené kompletací technické dokumentace:

AQUATRADING, s.r.o., Kollárova 969, 698 01 Veselí nad Moravou, IČ: 255 34 271

3. popis a identifikace strojního zařízení:

- *obecné označení:* tlakové nádoby s butylovou membránou
- *funkce:* zařízení slouží k uchování tlakového média, objem 3-450 l, max. pracovní tlak 10 bar, max. teplota vody 90°C, přednastavený tlak 2 bar
- *model:* tlakové nádoby M-VA, M-VAV, M-VAO, M-AX, M-AHX
- *typ:* M-VA (3, 8, 12, 24), M-VAV (40, 60, 80, 100, 200, 300, 450), M-VAO (24, 40, 60, 80, 100) M-AX (8, 24), M-AHX (24)
- *výrobní číslo:* dle záručního listu
- *obchodní název:* tlakové nádoby s butylovou membránou

4. Uvedené zařízení splňuje všechna příslušná ustanovení předmětných právních předpisů:

- směrnice Evropského parlamentu a Rady 2014/68/EU o tlakových zařízeních
- zákon č. 22/1997 Sb., o technických požadavcích na výrobky a o změně a doplnění některých zákonů

5. Použité technické normy:

EN 13831:2007

6. Místo a datum vydání prohlášení:

Ve Veselí nad Moravou, dne 03.10.2023

Roman Hruška (jednatel)



VYHLÁSENIE O ZHODE

Na vlastnú zodpovednosť vyhlasujeme, že tlakové nádoby uvedené nižšie, na ktoré sa vzťahuje toto vyhlásenie, sú v súlade so smernicami Rady na základe aproximácie právnych predpisov členských štátov podľa smernice PED 2014/68/EU.

OBSAH VYHLÁSENIA O VLASTNOSTIACH na výrobok: *Tlakové nádoby*

1. Informácie o výrobcovi/splnomocnenom zástupcovi:

AQUASKY Enterprise Corp., Taiwan

2. meno a adresa osoby zodpovednej za vyplnenie technickej dokumentácie:

AQUATRADING, s.r.o., Kollárova 969, 698 01 Veselí nad Moravou, IČO: 255 34 271

3. opis a identifikácia strojového zariadenia:

- *všeobecné označenie:* tlakové nádoby s butylovou membránou
- *funkcia:* zariadenie slúži na skladovanie tlakového média, objem 3-450 l, max. pracovný tlak 10 bar, max. teplota vody 90 °C, prednastavený tlak 2 bar
- *model:* tlakové nádoby M-VA, M-VAV, M-VAO, M-AX, M-AHX
- *typ:* M-VA (3, 8, 12, 24), M-VAV (40, 60, 80, 100, 200, 300, 450), M-VAO (24, 40, 60, 80, 100) M-AX (8, 24), M-AHX (24)
- *sériové číslo:* podľa záručného listu
- *obchodný názov:* tlakové nádoby s butylovou membránou

4. Predmetné zariadenie je v súlade so všetkými príslušnými ustanoveniami príslušných právnych predpisov:

- smernica Európskeho parlamentu a Rady 2014/68/EU o tlakových zariadeniach
- zákon č. 22/1997 Z. z. o technických požiadavkách na výrobky a o zmene a doplnení niektorých zákonov

5. Použité technické normy:

EN 13831:2007

6. Miesto a dátum vydania vyhlásenia:

Vo Veselí nad Moravou, dne 03.10.2023

Roman Hruška (konateľ)



EB ATITIKTIES DEKLARACIJA

AQUATRADING, sro (Kollárova 969, Veselí nad Moravou, įm. k.: 25 53 42 71, Čekija) prisiimdama visą atsakomybę deklaruoja, jog žemiau pateiktų modelių

Slėginiai indai su butilo diafragma

M-VA, M-VAV, M-VAO, M-AX, M-AHX

Atitinka Europos Bendrijos direktyvų PED 2014/68/EU

Bei sekančių darniųjų harmonizuotų standartų:

EN 13831:2007

Aukščiau įvardinti gaminiai yra saugūs laikantis naudojimo reikalavimų, pateiktų naudojimo instrukcijose. Visos saugos priemonės pritaikytos siekiant užtikrinti visų į rinką išleidžiamų gaminių atitinkamumą minėtiems standartams bei techninei dokumentacijai.

Gamintojas užtikrina, jog originali techninė dokumentacija, sertifikavimo dokumentai ir techninių duomenų lapai yra jo verslo vietoje.

Produkcijos platintojas ES šalyse narėse yra:

AQUATRADING sro

Įm. k.: 25 53 42 71

Esant poreikiui vandens siurblių techninių duomenų lapus Jūs galite rasti internete www.aquacup.cz

Veselí nad Moravou, 03.10.2023

Roman Hruška (generalinis direktorius)



ZKRÁCENÝ PASPORT TLAKOVÉ NÁDOBY

Tlaková nádoba s pryžovým vakem EPDM

TYP TLAKOVÉ NÁDRŽE: M-VA, M-VAV, M-VAO

1. Všeobecné údaje	
VÝROBCE:	AQUASKY ENTERPRISE CORP.
DOVOZCE:	AQUATRADING s.r.o. Kollárova 969 698 01 Veselí nad Moravou Kontaktní údaje: +420 572 591 800, aquatrading@aquatrading.cz
SERVIS:	AQUATRADING s.r.o. Kollárova 969 698 01 Veselí nad Moravou Kontaktní údaje: +420 572 591 800, servis@aquatrading.cz
PROVOZOVATEL:	
TYP TLAKOVÉ NÁDOBY:	
VÝROBNÍ ČÍSLO:	
ROK VÝROBY:	
TVAR A ROZMĚRY:	Dle TWN/Q-19 0360, rozměry a hmotnosti (bod 2 a 9)
2. Technická charakteristika a parametry	
Nejvyšší pracovní přetlak:	1 MPa
Výpočtový přetlak:	1 MPa
Zkušební přetlak:	1,44 MPa
Plnicí přetlak plynu:	200 kPa
Zkušební medium:	Voda
Pracovní látka:	Voda – vzduch/dusík
Nejvyšší teplota:	90 °C
Zkušební látka a délka trvání zkoušky:	10 min
Přídavek na korozi:	0,2 mm

6. Údaje o provozních zkouškách a prohlídkách

7. Osvědčení o stavební první tlakové zkoušce

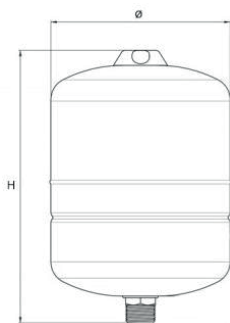
Typ:	M-VA, M-VAV, M-VAO		
Výrobce:	AQUASKY ENTERPRISE CORP.		
Místo výroby:	TAIWAN	Výrobní číslo:	viz. bod 1.
Rok výroby:	viz. strana č.1		
Zkušební podmínky	Prostor		
	Nejvyšší pracovní přetlak (Mpa)	1,0	
	Nejvyšší pracovní teplota (°C)	90	
	Objem (l)	3, 8, 12, 24, 40, 60, 80, 100, 200, 300, 450	
	Pracovní látka	Voda, vzduch/dusík	
Osvědčení o schválení konstrukce číslo:		Dle 97/23/EC	
Certifikace TÜV		CE 0035, 01 202 TWN/Q-19 0360	
1. Stavební zkouška	Zkušební podmínky		Dle 97/23/EC
	Certifikace ze dne:		2.11.2022
	Použité materiály, viz. též přiložené materiály/ seznam materiálů		
2. Tlaková zkouška	Prostor		
	Zkušební podmínky		viz. osvědčení výrobce
	Zkušební přetlak (Mpa)		1,44
	Tlaková kapalina		voda
3. Jiné zkoušky	např. radiografie		
4. Poznámky	Výstroj a příslušenství nebyly zkoušeny. Tlaková nádoba musí být před uvedením do provozu podrobena na místě užití přijímací zkoušce.		
Za správnost údajů odpovídá výrobce.			

8. Materiálový list tlakové nádoby

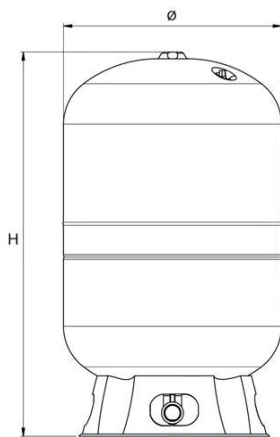
Nátěr	Plášť nádoby	Podstavec	Hrdlo
Epoxidový antikoroziní nátřik	Uhlíková ocel válcovaná za studena	Plast / Nerez ocel 304 (model 450l)	Nerezová ocel 304
Svařovací materiál: C113		Membrána: BUTYL	

9. Rozměry tlakových nádrží

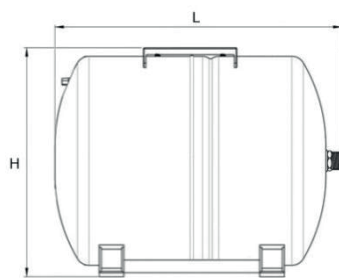
Typ/Objem (l)	H (mm)	Ø (mm)	Výstup	Plnicí přetlak (bar)	Typ/Objem (l)	H (mm)	L (mm)	Výstup	Plnicí přetlak (bar)
M-VA 3	220	140	1"	2	M-VAO 24	326	415	1"	2
M-VA 8	304	203			M-VAO 40	326	564		
M-VA 12	384	229			M-VAO 60	428	536		
M-VA 24	415	290			M-VAO 80	428	714		
M-VA 40	564	290			M-VAO 100	469	710		
M-VAV 60	592	390							
M-VAV 80	770	390							
M-VAV 100	765	430							
M-VAV 200	1066	550							
M-VAV 300	1463	550							
M-VAV 450	1410	650	5/4"						



Verze M-VA



Verze M-VAV



Verze M-VAO

Datum prodeje:

Datum montáže:

Razítko a podpis prodejce.

Razítko a podpis odborné montáže.

SEZNAM SERVISNÍCH STŘEDISEK ČR

HLAVNÍ MĚSTO PRAHA

AQUATRADING s.r.o.	U TRATI 3134/36A	PRAHA 10	tel.: 286 584 883
SIGMONT	HAMERSKÁ 536	PRAHA 9	tel.: 281 861 722
ČER-TECH s.r.o.	NOVOVYSOČANSKÁ 224/17	PRAHA 9	tel.: 721 320 445
AD AQUA	NA STRÁŽI 5	PRAHA 8	tel.: 603 262 477

JIHOČESKÝ KRAJ

ROB k.s.	RIEGROVA 65	ČESKÉ BUDĚJOVICE	tel.: 387 311 150
----------	-------------	------------------	-------------------

JIHOMORAVSKÝ KRAJ

AQUATRADING s.r.o.	KOLLÁROVA 969	VESELÍ NAD MORAVOU	tel.: 572 591 800
DOLEŽAL FRANTIŠEK	CHVALOVICE 171	ZNOJMO	tel.: 515 230 058
MICHAL DOLEŽAL - ČERPADLA	ANENSKÁ 25	LADNÁ	tel.: 519 355 145

KARLOVARSKÝ KRAJ

KORČÁK MARTIN	PLZEŇSKÁ 254	DRMOUL	tel.: 354 671 100
PEROMA s.r.o.	POZORKA 96	NEJDEK	tel.: 353 925 173
TOPENÍ VODA ZÁSOBOVÁNÍ s.r.o.	SOKOLOVSKÁ 124	KARLOVY VARY	tel.: 353 560 437

KRÁLOVÉHRADECKÝ KRAJ

ČERPADLA VRCHLABÍ	KRKONOŠSKÁ 1107	VRCHLABÍ	tel.: 499 421 158
SIGNA PUMPY SERVIS s.r.o.	ROŠKOPOV 92	STARÁ PAKA	tel.: 493 798 400
SIGNA PUMPY - HRADEC KRÁLOVÉ	DVORSKÁ 678/2A	HRADEC KRÁLOVÉ	tel.: 737 224 036
SIGNA PUMPY - RYCHNOV	POD BUDÍNEM 1701	RYCHNOV NAD KNĚŽNOU	tel.: 739 379 302
SIGNA PUMPY - NÁCHOD	PRAŽSKÁ 983	NÁCHOD	tel.: 739 379 276

LIBERECKÝ KRAJ

AQUA SERVIS JENÍK MIROSLAV	JANÁČKOVA 877/10	LIBEREC	tel.: 485 130 012
GLEM s.r.o.	NÁDRAŽNÍ 513	TURNOV	tel.: 481 322 022
SIGSERVIS s.r.o.	DĚČINSKÁ 227	ČESKÁ LÍPA	tel.: 487 871 027
JENÍČEK KAREL	SVIJANY 3	PŘÍŠOVICE	tel.: 482 728 406
PETR PÁNEK	DUBICKÁ 4944	ČESKÁ LÍPA	tel.: 487 831 973
VIADUKT v.o.s	ROOSEVELTOVA 1035	SMRŽOVKA	tel.: 483 382 044

MORAVSKOSLEZSKÝ KRAJ

FIRMA BRONCLÍK	NÝDECKÁ 1232	BYSTRICE NAD OLŠÍ	tel.: 558 352 678
DORNET s.r.o.	NÁDRAŽNÍ 483	ORLOVÁ - PORUBA	tel.: 596 511 481
PRONA - KULPA ROMAN	HORNÍ 931	FRENŠTÁT P/RAD.	tel.: 556 831 301
KREZBO - ZDENĚK ZBOŘIL	PARTYZÁNSKÉ NÁM. 1735/5	OSTRAVA	tel.: 596 122 101
JÍŘÍ MALÍK	ZACPALOVA 1948/11	OPAVA	tel.: 604 516 250

OLOMOUCKÝ KRAJ

ČERPOL s.r.o. - OLCZAK	NA BRACHLAVĚ 20	PROSTĚJOV	tel.: 582 362 006
------------------------	-----------------	-----------	-------------------

PARDUBICKÝ KRAJ

KAREL ŠTOREK	HUSOVA 37	HLINSKO	tel.: 469 311 041
--------------	-----------	---------	-------------------

STŘEDOČESKÝ KRAJ

SIGNA PUMPY - KOLÍN	BRANKOVICKÁ 277	KOLÍN	tel.: 725 341 014
PUMP SERVICE TREJBAL	KOVANICE 161	NYMBURK	tel.: 325 514 505
FRANTIŠEK JANEK - VODA	PODĚBRADSKÁ 136	PODĚBRADY	tel.: 325 630 401

ÚSTECKÝ KRAJ

POTEX - POTMĚŠIL MIROSLAV	PESVICE 68	JIRKOV	tel.: 474 685 140
OVSP SPOL s r.o.	POD VINICÍ 113	MOST	tel.: 603 153 945
VOBORNÍK MILOŠ	KAPLÍŘOVA 233	SULEJOVICE	tel.: 604 246 842

ZLÍNSKÝ KRAJ

ČERPO - STRÍTECKÝ TOMÁŠ	NA LAPAČI	VSETÍN	tel.: 571 424 211
VYORALOVÁ BOŽENA	DRUŽSTEVNÍ 112	KVASICE U KROMĚŘÍŽE	tel.: 573 359 227

ZOZNAM SERVISNÝCH STREDÍSK SK

MARTIN TOBIÁŠ	CHMINIANSKÁ NOVÁ VES 266	CHMINIANSKÁ NOVÁ VES	tel.: 0948 527 057
UNITERM	GAŠTANOVÁ 1	HUMENNÉ	tel.: 0577 753 186
MIRAD	BARDEJOVSKÁ 23	PREŠOV	tel.: 0517 764 720
MIRAD	HRANIČNÁ 5300	POPRAD	tel.: 0527 767 162
I&B TANDEM s.r.o.	NOVOZÁMOCKÁ 16/97	NITRA	tel.: 0949 353 766



www.aquatrading.cz

Kollárova 969
698 01 Veselí nad Moravou
Telefon: +420 572 591 800
E-mail: aquatrading@aquatrading.cz

U Trati 3134/36a
100 00 Praha 10
Telefon: +420 286 584 883
E-mail: paha@aquatrading.cz