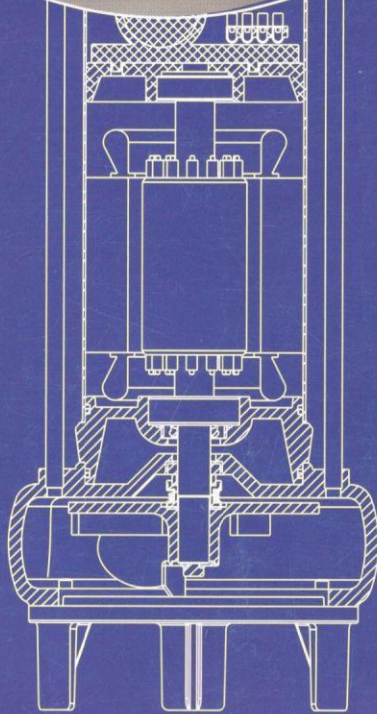
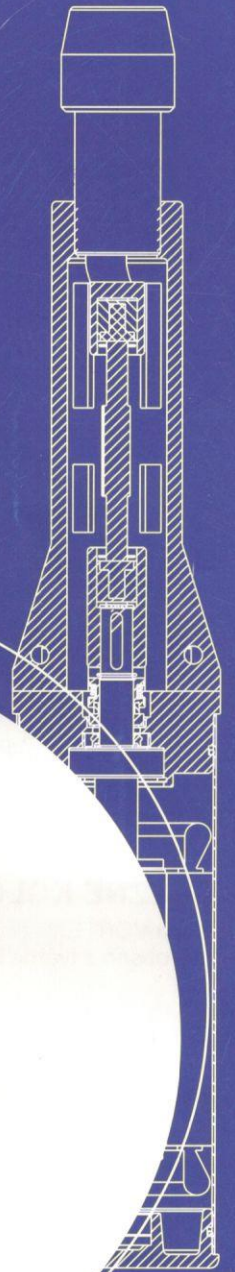
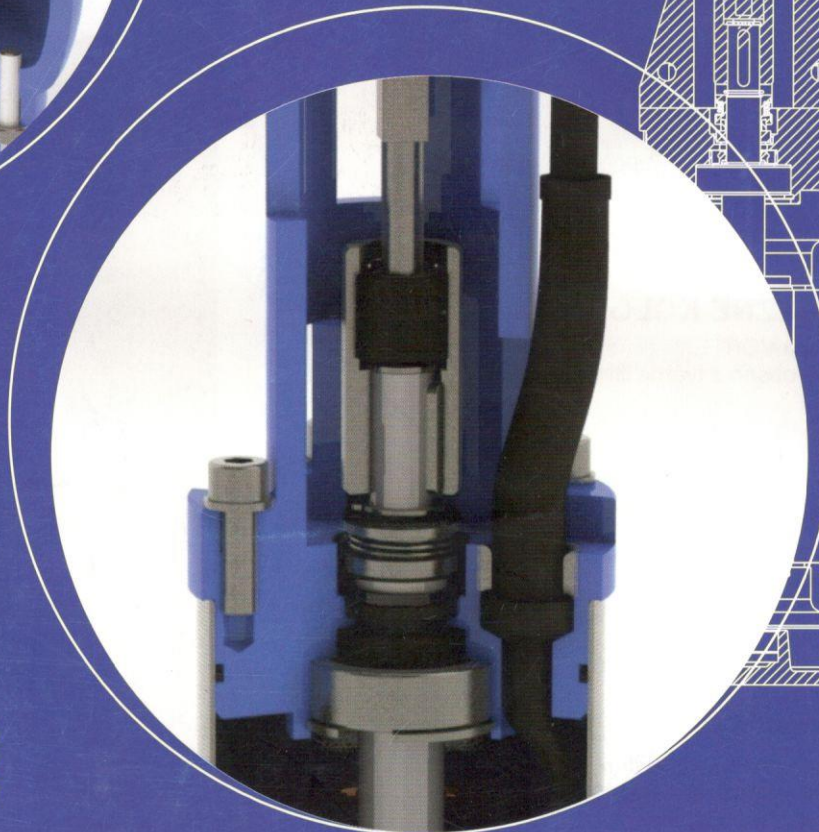
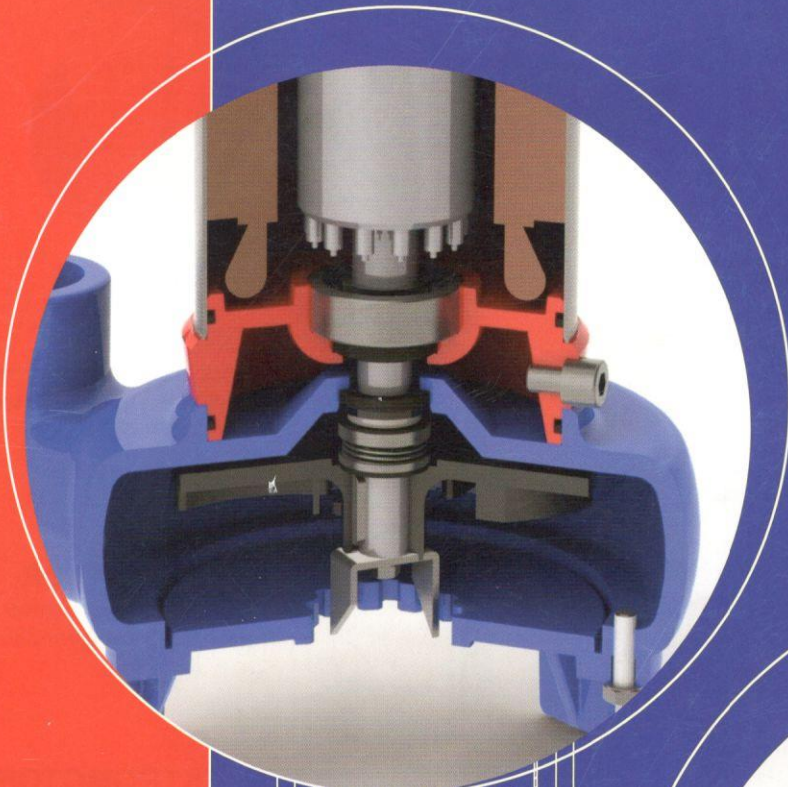


ČERPACÍ TECHNIKA s.r.o.
VÝROBCE PONORNÝCH ČERPADEL



VYROBENO V ČESKÉ REPUBLICE

TRITON

www.cerpacitechnika.eu

Ponorná vřetenová čerpadla UNIQUA AQUA

TRITON

VSUVKA VÝTLAKU

- vyrobená z korozivzdorné oceli

HYDRAULICKÝ STATOR

- vyroben z potravinářské pryže
- těleso statoru upraveno fosfátováním

VŘETENO

- vyrobeno z korozivzdorné oceli

SPOJOVACÍ HŘÍDEL

- vyroben z korozivzdorné oceli
- pogumováno potravinářskou pryží

SPOJKA MOTORU

- vyrobená z korozivzdorné oceli

MECHANICKÁ UCPÁVKA

- vysoká kvalita
- materiál SiC/SiC

LOŽISKA

- kuličková ložiska, pro dlouhou životnost trvale mazaná

ELEKTROMOTOR

- vyroben v České republice
- hřídel z korozivzdorné oceli

SACÍ TĚLESO

- vyrobeno z šedé litiny
- povrchová úprava žárově vypálenou barvou

PŘÍRUBA MOTORU

- vyrobeno z šedé litiny
- povrchová úprava žárově vypálenou barvou

TĚLESO ČERPADLA

- vyrobeno z korozivzdorné trubky

VÍKO MOTORU

- vyrobeno z šedé litiny
- povrchová úprava žárově vypálenou barvou

Profesionální ponorná vřetenová čerpadla pro zásobování domácností pitnou vodou, napájení vodáren z vrtů, zavlažování v zahradnictví a průmyslové použití. Díky důmyslné konstrukci a použití špičkových materiálů se jedná o jeden z nejkvalitnějších výrobků na tuzemském trhu. Speciálně navržené hydraulické nerezové vřeteno s pryžovým státorem zaručuje vysokou účinnost čerpadla. Kvalitní elektromotor české výroby, hřídel čerpadla z korozivzdorné oceli, robustní, trvale mazaná kuličková ložiska a kvalitní mechanická ucpávka společně zaručují dlouhou životnost čerpadla. S certifikovanou nezávadností pro čerpání pitné vody, výtlačnou výškou až 180 m a ponorem až 80 m se stávají produkty UNIQUA AQUA ideální volbou v oblasti vodárenství.

Suchý motor UNIQUA AQUA

TRITON

OBEČNÝ SYSTÉM ZNAČENÍ

UNIQUA AQUA T 60-56 M2007 VM 4"

výrobní název čerpadla

J - jednofázové, T - třífázové provedení

typové označení (viz. technické parametry)

maximální průtok čerpadla [l/min]

průměr čerpadla v palcích

VM - vodní motor

modelové označení

VŘETENOVÁ ČERPADLA SE SUCHÝM MOTOREM

- ponorné vřetenové čerpadlo pro domácí a průmyslové použití
- konstrukce založená na kombinaci korozivzdorné oceli a litiny
- karbidová mechanická ucpávka
- přívodní kabel standardně 15 - 50 metrů (na přání i jiné délky)

J80-36 4"

- asynchronní elektromotor s tepelnou ochranou vinutí
- maximální ponor 20 metrů
- součástí čerpadla je spouštěcí skříň s rozběhovým kondenzátorem a vypínačem



T80-36 4"

- asynchronní elektromotor bez tepelné ochrany vinutí
- maximální ponor 20 metrů



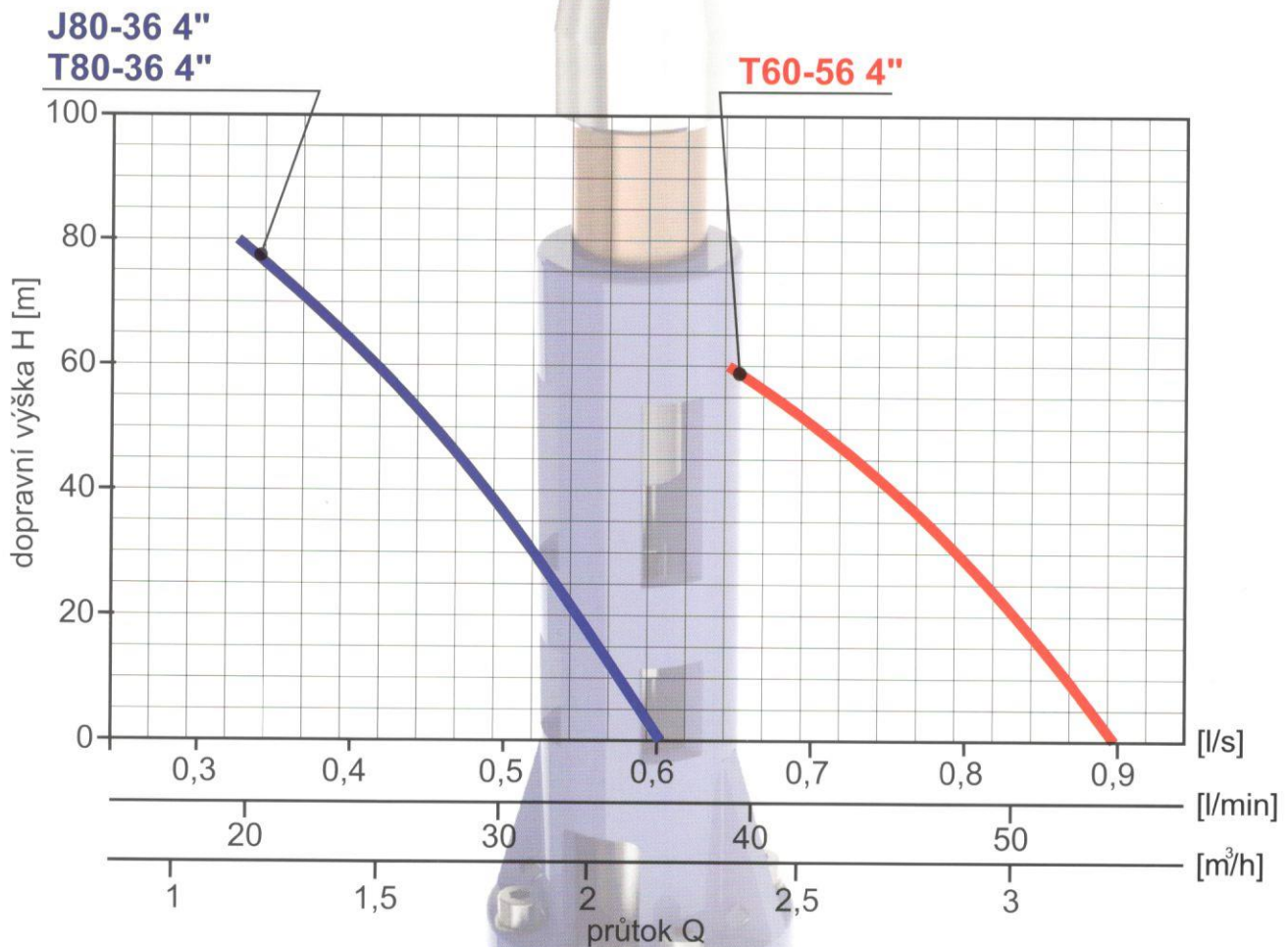
T60-56 4"

- asynchronní elektromotor bez tepelné ochrany vinutí
- maximální ponor 20 metrů



Suchý motor UNIQUA AQUA

DIAGRAM PRŮTOKOVÉ ZÁVISLOSTI



TECHNICKÉ PARAMETRY

MODEL UNIQUA AQUA		J80-36	T80-36	T60-56
Druh motoru	[-]	suchý 4"	suchý 4"	suchý 4"
Maximální průtok	[l/min]	36	36	56
Maximální výtlačná výška	[m]	100	100	80
Příkon	[kW]	1	0,9	1,1
Napětí	[V]	230	400	400
Nominální proud	[A]	4,2	1,55	1,75
\varnothing DN výtlaku	["]	1	1	1
Maximální ponor	[m]	20	20	20
Hmotnost s kabelem 20 m	[kg]	15,5	13,5	14,5
Výška čerpadla (v)	[mm]	560	540	565
Max. průměr čerpadla (\varnothing)	[mm]	92	92	92