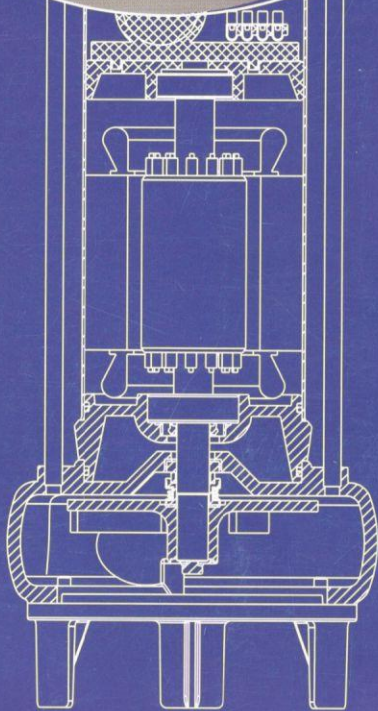
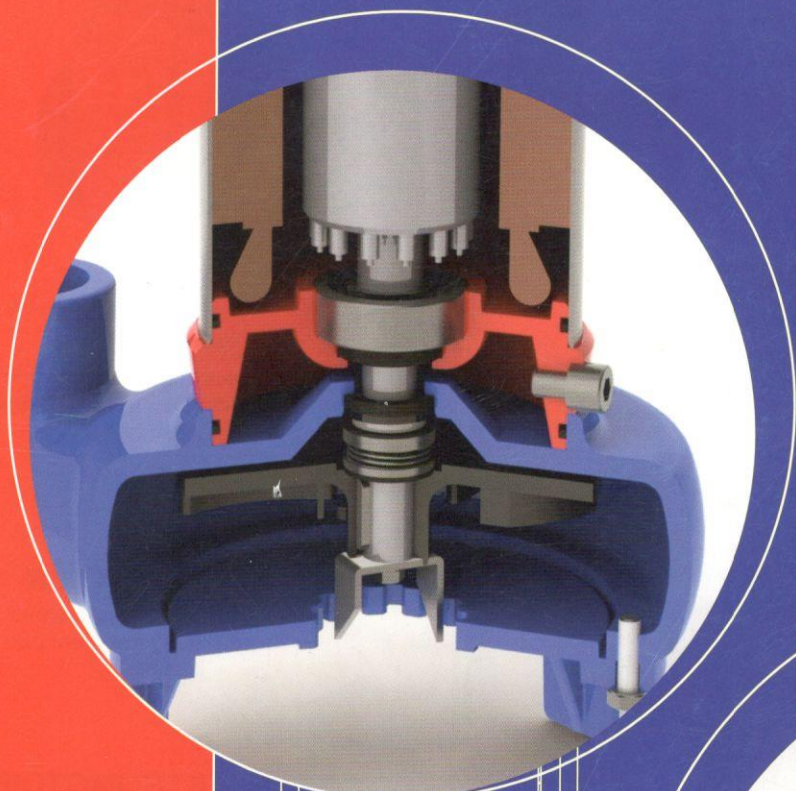




ČERPACÍ TECHNIKA s.r.o.
VÝROBCE PONORNÝCH ČERPADEL



VYROBENO V ČESKÉ REPUBLICE



www.cerpacitechnika.eu

Ponorná kalová čerpadla UNIQUA CESSPIT

Profesionální ponorné kalové čerpadlo robustní konstrukce pro přečerpávání a odčerpávání vody, kalů a fekálií. Díky důmyslné konstrukci a použití kvalitních materiálů se jedná o jeden z nejspolehlivějších výrobků na tuzemském trhu. Speciálně dimenzovaná spirální skříň s oběžným kolem typu VORTEX a řezacím nožem z korozivzdorné oceli dovoluje čerpání silně znečištěné vody, kalů, fekálií s velikostí pevných částic do 20 mm. Kvalitní elektromotor české výroby, robustní, trvale mazaná kuličková ložiska a karbidová mechanická ucpávka zaručuje dlouhou životnost čerpadla.



RUKOJEŤ

- vyrobeno z kvalitní litiny
- povrchová úprava žárově vypálenou barvou

KONDENZÁTOR

- rozběhový kondenzátor
- pouze pro napájení 230 V

ELEKTROMOTOR

- vyroben v České republice
- hřídel z korozivzdorné oceli

LOŽISKA

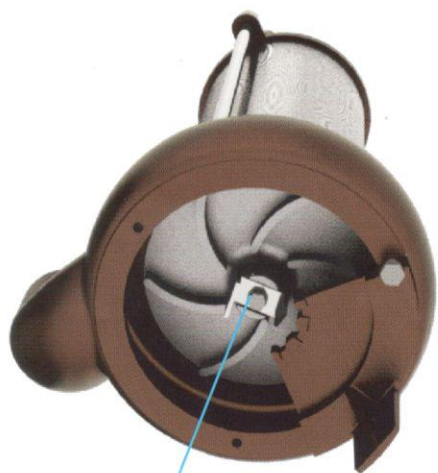
- kvalitní kuličková ložiska
- trvale mazaná pro dlouhou životnost

MECHANICKÁ UCPÁVKA

- vysoká kvalita
- materiál SiC/SiC

ŘEZACÍ NŮŽ

- vyroben z korozivzdorné oceli



OBĚŽNÉ KOLO

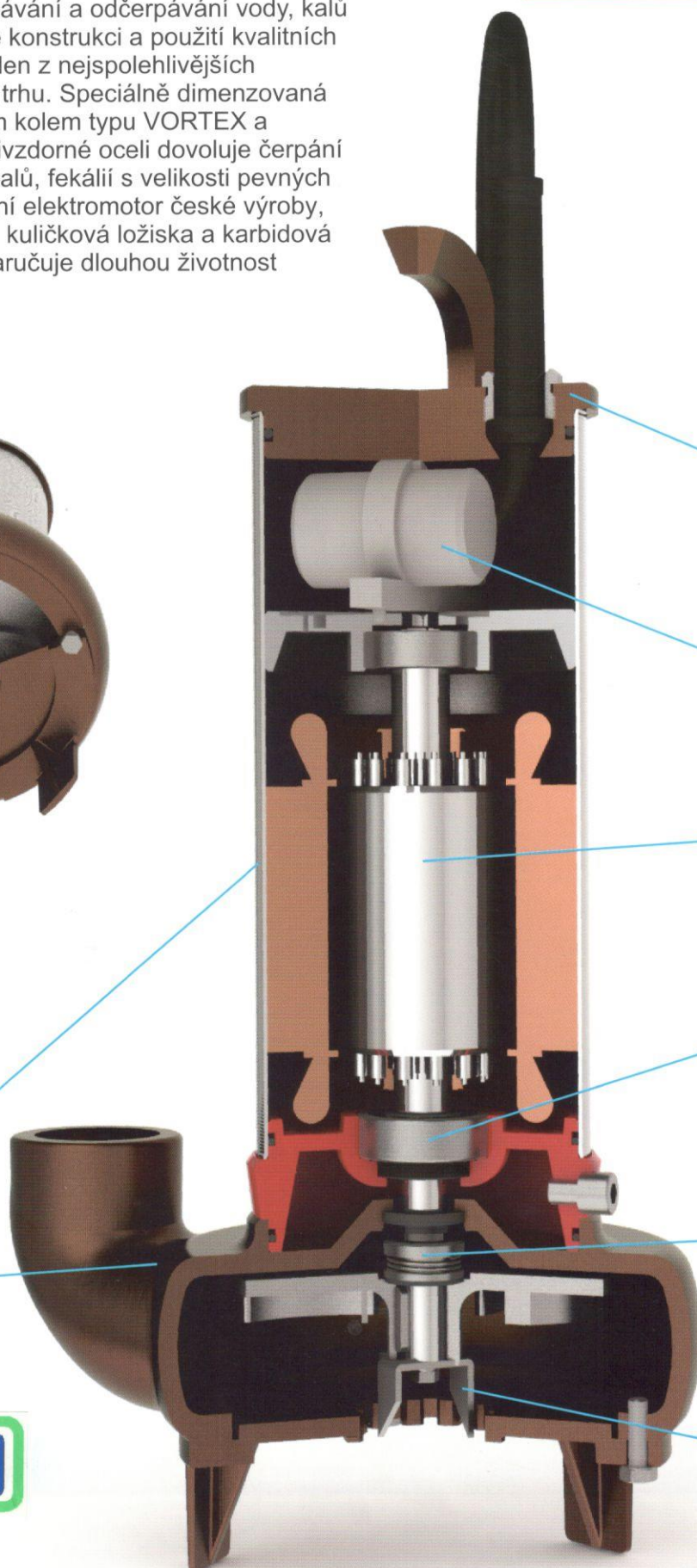
- typu VORTEX
- vyrobeno z tvárné litiny

TĚLESO ČERPADLA

- vyrobeno z korozivzdorné trubky

SPIRÁLNÍ TĚLESO

- vyrobeno z šedé litiny
- povrchová úprava žárově vypálenou barvou



TRITON

GT®

Ponorná kalová čerpadla UNIQUA CESSPIT

OBEČNÝ SYSTÉM ZNAČENÍ

UNIQUA CESSPIT J 14 PS

Výrobní název čerpadla

J - jednofázové, **T** - třífázové provedení

typové označení (viz. technické parametry)

P - s plovákovým spínačem

S - se sacím sítím, hasičskou přípojkou a okem

SPOLEČNÉ VLASTNOSTI

- ponorné kalové jednostupňové čerpadlo
- konstrukce založená na kombinaci korozivzdorné oceli a litiny
- karbidová mechanická ucpávka
- litinové otevřené oběžné kolo typu VORTEX (VOX)
- korozivzdorný řezací nůž (standardně u modelů J14/J14P, T14/T14P u ostatních na vyžádání)
- průchodnost částic do 20 mm (u modelů J10/J10P do 5 mm)
- asynchronní elektromotor s tepelnou ochranou vinutí (kromě typu T14/T20S)
- přívodní kabel standardně 10 m



J10
J10P

- jednofázové provedení
- olejová komora
- kompaktní konstrukce
- nízká hmotnost
- snadná manipulace
- průchodnost částic do 5 mm



J14
J14P

- jednofázové provedení
- olejová skříň
- průtok 5 l/s
- průchodnost částic do 20 mm
- nejprodávanější varianta s plovacím spínačem



T14
T14P

- třífázové provedení
- olejová skříň
- průtok 5 l/s
- průchodnost částic do 20 mm
- jednoduchá konstrukce
- varianty i bez plovacího spínače



J20S
J20PS

- jednofázové provedení
- sací síto
- závěsné oko
- hasičská přípojka C3
- varianty i bez plovacího spínače

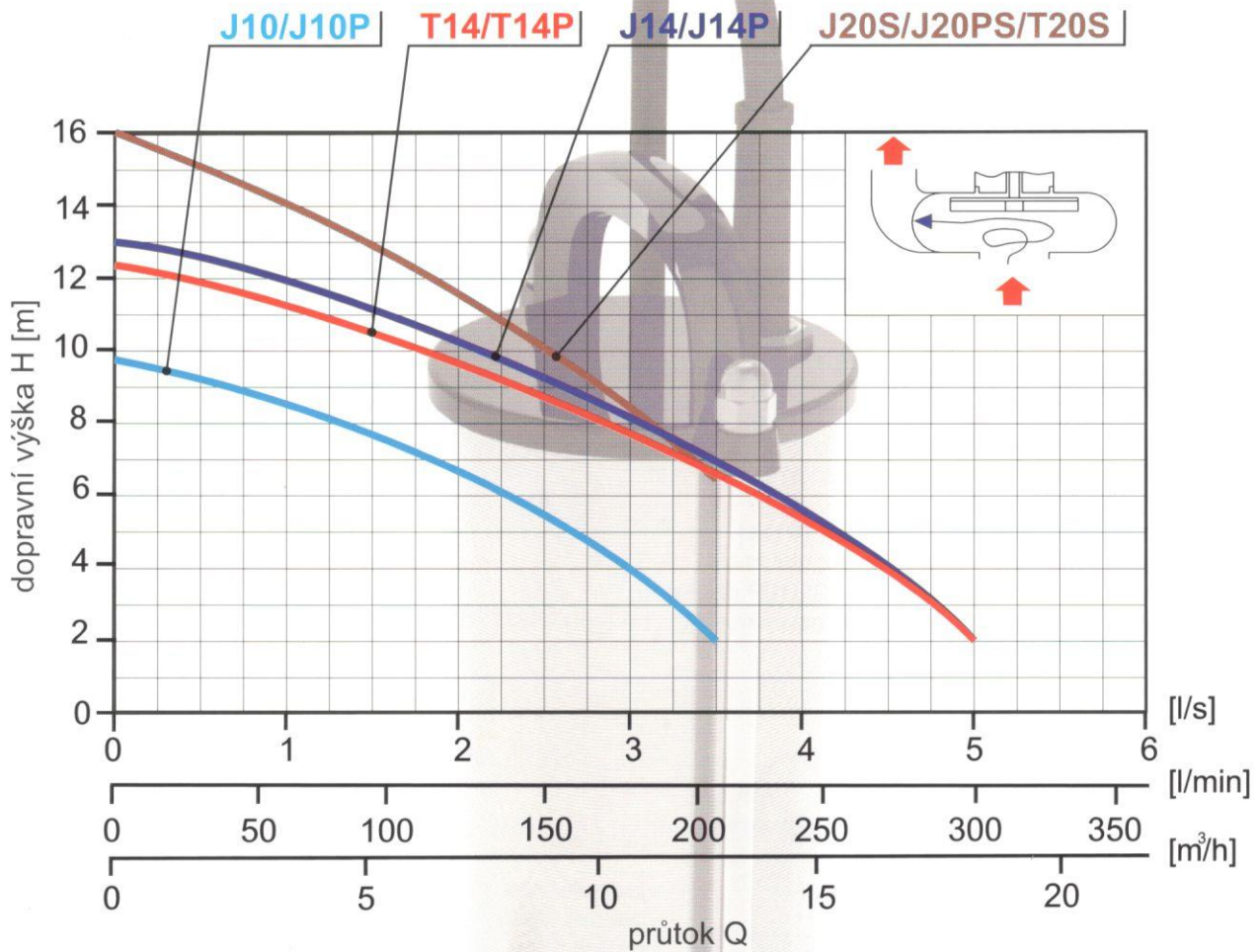


T20S

- třífázové provedení
- sací síto
- závěsné oko
- hasičská přípojka C3
- pouze bez plovacího snímače

Ponorná kalová čerpadla UNIQUA CESSPIT

DIAGRAM PRŮTOKOVÉ ZÁVISLOSTI



TECHNICKÉ PARAMETRY

MODEL UNIQUA CESSPIT		J10 J10P	J14 J14P	T14 T14P	J20S J20PS	T20S
Maximální průtok	[l/min]	210	300	300	210	210
Maximální výtlačná výška	[m]	9,5	13	12,5	16	16
Příkon	[kW]	0,7	1,15	1,15	1,15	1,15
Napětí	[V]	230	230	400	230	400
Nominální proud	[A]	3,15	5,2	1,9	5,2	1,9
ø DN výtlačky	["]	5/4	6/4	6/4	6/4 (C3)	6/4(C3)
Hmotnost	[kg]	13/13,5	15/15,5	15/15,5	16/16,5	16
Maximální ponor	[m]	6,5	6,5	6,5	6,5	6,5
Výška čerpadla (v)	[mm]	400	435	420	440	420
Šířka čerpadla (max. rozměr) (š)	[mm]	220	235	235	240	240