

CATALOGO TECNICO

# FILTRI PER VALVOLE DI RITEGNO E DI FONDO

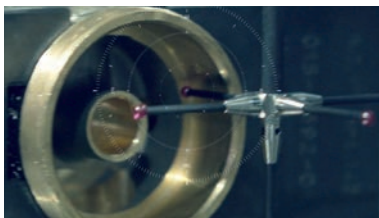
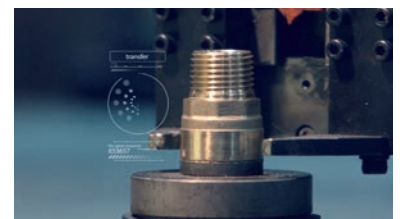
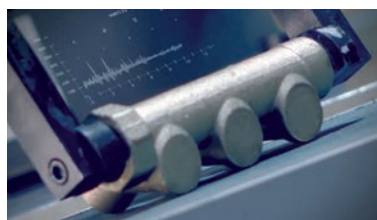
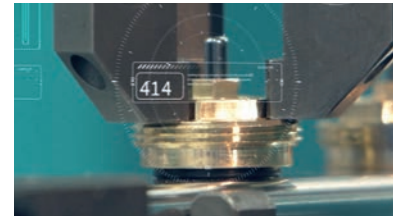


## > L'AZIENDA

ITAP SpA, costituita a Lumezzane (Brescia) nel 1972, è attualmente una delle aziende leader di settore nella produzione di **valvole, raccordi e collettori di distribuzione** per sistemi sanitari e di riscaldamento.

Grazie a un processo produttivo completamente automatizzato, con 85 macchine transfer e 55 linee di assemblaggio, è in grado di produrre 400.000 pezzi al giorno.

L'innata vocazione all'innovazione e al rispetto delle normative tecniche è sostenuta da un'organizzazione aziendale certificata ISO 9001. L'orientamento alla qualità è da sempre considerato fattore decisivo per l'ottenimento di importanti risultati commerciali: ITAP vanta approvazioni di prodotto emesse da enti certificatori di tutto il mondo.



> I prodotti ITAP hanno ottenuto approvazioni da più di 30 enti certificatori di tutto il mondo.





# FILTRI PER VALVOLE DI RITEGNO E DI FONDO

## 102 Filtro per valvole EUROPA®, YORK®, BLOCK®, ROMA®



MISURA	CODICE	IMBALLO
3/8" (DN 10)	1020038	30/360
1/2" (DN 15)	1020012	30/330
3/4" (DN 20)	1020034	20/140
1" (DN 25)	1020100	20/100
1"1/4 (DN 32)	1020114	10/60
1"1/2 (DN 40)	1020112	10/50
2" (DN 50)	1020200	4/24
2"1/2 (DN 65)	1020212	1/18
3" (DN 80)	1020300	1/12
4" (DN 100)	1020400	1/6

### CERTIFICAZIONI



### CAPITOLATO

Grado di filtrazione: da 3/8" a 2": 1200µm; da 2"1/2 a 4": 1700µm.

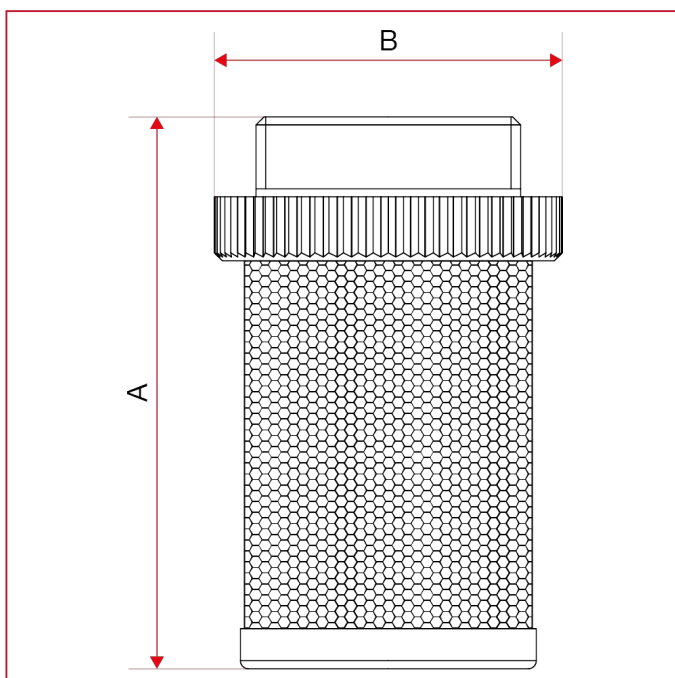
Rete in acciaio inox.

Parte filettata in polimero.

Attacco filettato: ISO 228 (equivalente a DIN EN ISO 228 e BS EN ISO 228).

Disponibile con filetto americano NPT nelle misure 2"1/2, 3" e 4".

### INGOMBRI

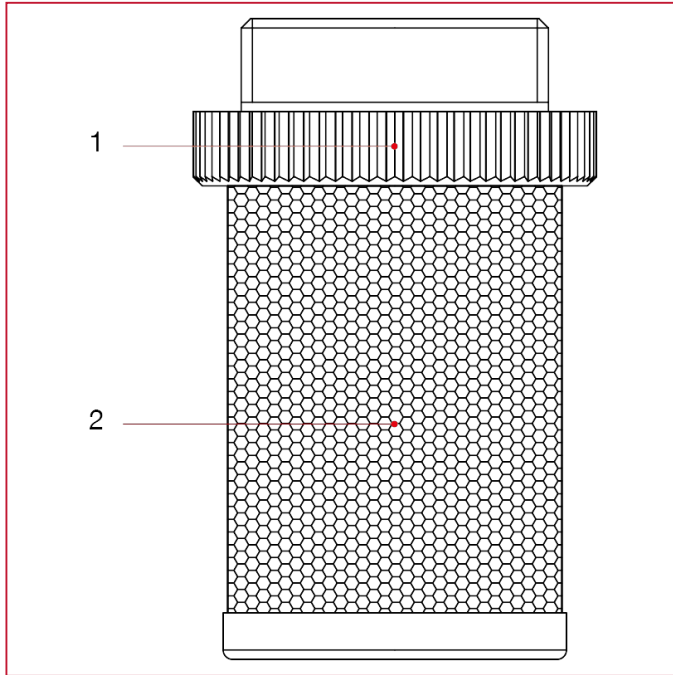


	3/8"	1/2"	3/4"	1"	1"1/4	1"1/2	2"	2"1/2	3"	4"
A	42	47	58	70	76	83	99,5	123	138	152,5
B	25,7	30	35,9	43,9	50,9	56,9	68,9	86	102	129



# FILTRI PER VALVOLE DI RITEGNO E DI FONDO

## MATERIALI



POS.	DESCRIZIONE	N.	MATERIALE
1	Manicotto	1	Polimero
2	Rete	1	Acciaio inox AISI 304



# FILTRI PER VALVOLE DI RITEGNO E DI FONDO

## 107 Filtro per valvole EUROPA®, YORK®, BLOCK®, ROMA®



MISURA	CODICE	IMBALLO
3/8" (DN 10)	1070038	50/550
1/2" (DN 15)	1070012	40/440
3/4" (DN 20)	1070034	35/245
1" (DN 25)	1070100	30/150
1"1/4 (DN 32)	1070114	20/100
1"1/2 (DN 40)	1070112	15/45
2" (DN 50)	1070200	8/40

### CERTIFICAZIONI

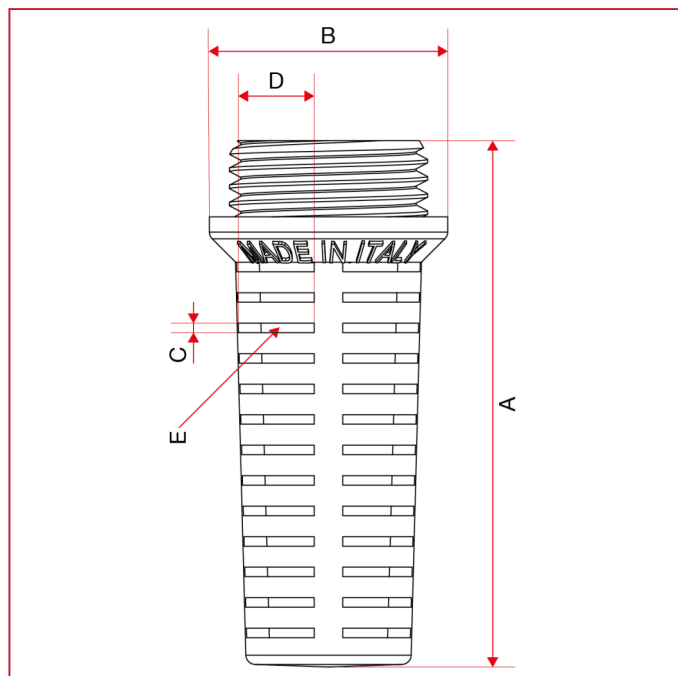


### CAPITOLATO

Filtro in polimero.

Attacco filettato: ISO 228 (equivalente a DIN EN ISO 228 e BS EN ISO 228).

### INGOMBRI

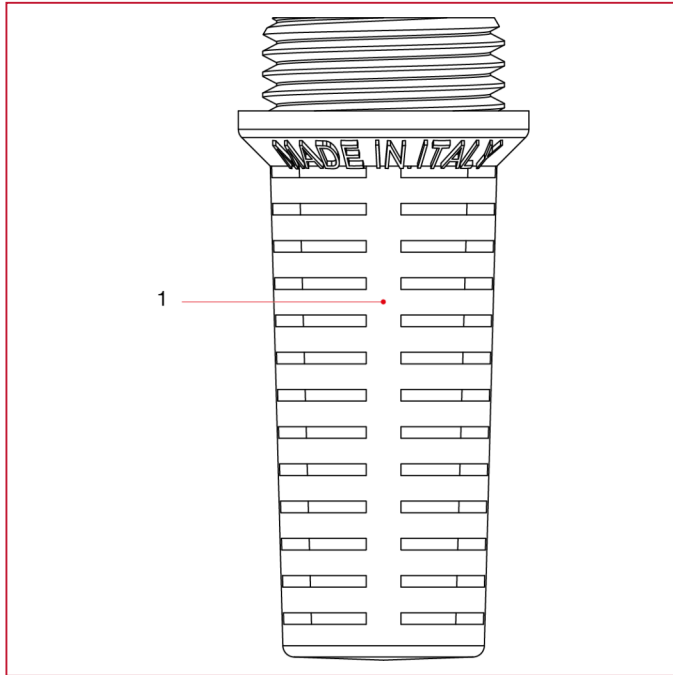


	3/8"	1/2"	3/4"	1"	1"1/4	1"1/2	2"
A	55,5	55	55,3	59	69,5	74	87,3
B	23	25	32	39	47	54	66
C	1	1	1	1	1	1	1
D	5,58	8,15	11,37	14,74	20,78	23,94	30,99
E	52	52	52	52	56	64	76



# FILTRI PER VALVOLE DI RITEGNO E DI FONDO

## MATERIALI



POS.	DESCRIZIONE	N.	MATERIALE
1	Filtro	1	Polimero



**ITAP S.p.A.**  
Via Ruca 19  
25065 Lumezzane  
Brescia (ITALY)  
Tel 030 8927011  
Fax 030 8921990  
[www.itap.it](http://www.itap.it) - [info@itap.it](mailto:info@itap.it)

Ci riserviamo il diritto di apportare miglioramenti e modifiche ai prodotti descritti ed ai relativi dati tecnici in qualsiasi momento e senza preavviso.

rev. 20240201