



CATALOGO TECNICO

# VALVOLE DI RITEGNO E DI FONDO EUROPA<sup>®</sup>

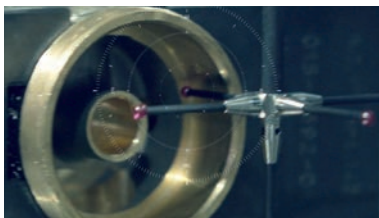
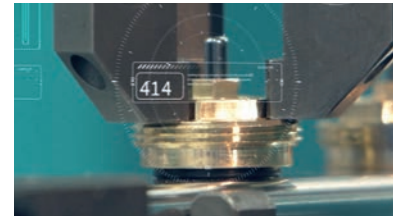


## > L'AZIENDA

ITAP SpA, costituita a Lumezzane (Brescia) nel 1972, è attualmente una delle aziende leader di settore nella produzione di **valvole, raccordi e collettori di distribuzione** per sistemi sanitari e di riscaldamento.

Grazie a un processo produttivo completamente automatizzato, con 85 macchine transfer e 55 linee di assemblaggio, è in grado di produrre 400.000 pezzi al giorno.

L'innata vocazione all'innovazione e al rispetto delle normative tecniche è sostenuta da un'organizzazione aziendale certificata ISO 9001. L'orientamento alla qualità è da sempre considerato fattore decisivo per l'ottenimento di importanti risultati commerciali: ITAP vanta approvazioni di prodotto emesse da enti certificatori di tutto il mondo.



> I prodotti ITAP hanno ottenuto approvazioni da più di 30 enti certificatori di tutto il mondo.





# VALVOLE DI RITEGNO E DI FONDO EUROPA®

## 100 Valvola di ritegno EUROPA®

Adatte all'impiego in impianti idraulici, di riscaldamento, di condizionamento e pneumatici.  
Installabili in qualsiasi posizione: verticale, orizzontale, obliqua.



MISURA	PRESSIONE	CODICE	IMBALLO
3/8" (DN 10)	25bar/362.5psi	1000038	10/130
1/2" (DN 15)	25bar/362.5psi	1000012	10/120
3/4" (DN 20)	25bar/362.5psi	1000034	8/88
1" (DN 25)	25bar/362.5psi	1000100	6/54
1"1/4 (DN 32)	18bar/261psi	1000114	4/36
1"1/2 (DN 40)	18bar/261psi	1000112	4/28
2" (DN 50)	18bar/261psi	1000200	2/18
2"1/2 (DN 65)	12bar/174psi	1000212	1/6
3" (DN 80)	12bar/174psi	1000300	1/4
4" (DN 100)	12bar/174psi	1000400	1/2

### CERTIFICAZIONI



### CAPITOLATO

Corpo in ottone.

Tenuta in acciaio inox.

Guarnizione in NBR.

Molla in acciaio inox.

Temperature minima e massima di esercizio: -20°C, 100°C.

Attacchi filettati ISO 228 (equivalente a DIN EN ISO 228 e BS EN ISO 228).

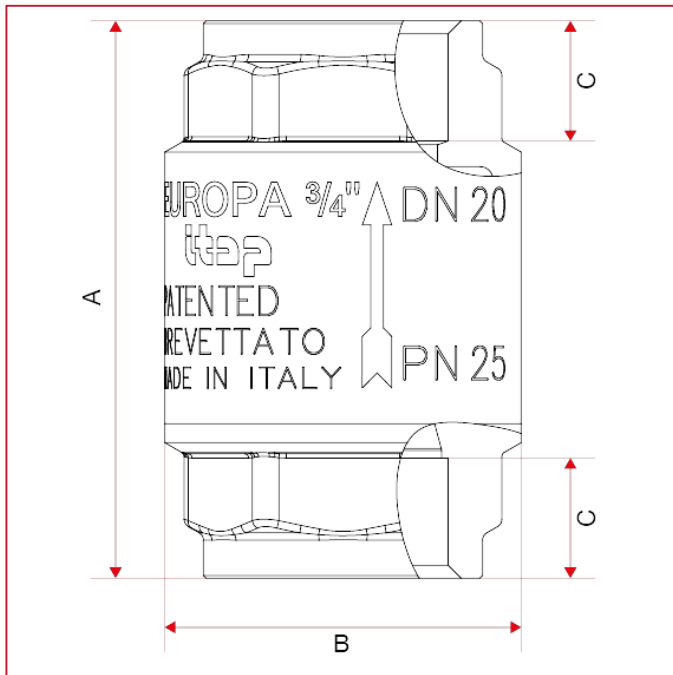
Disponibile con filetto americano NPT nelle misure da 1/2" a 4".

Certificato ACS nelle misure da 3/8" a 2".



# VALVOLE DI RITEGNO E DI FONDO EUROPA®

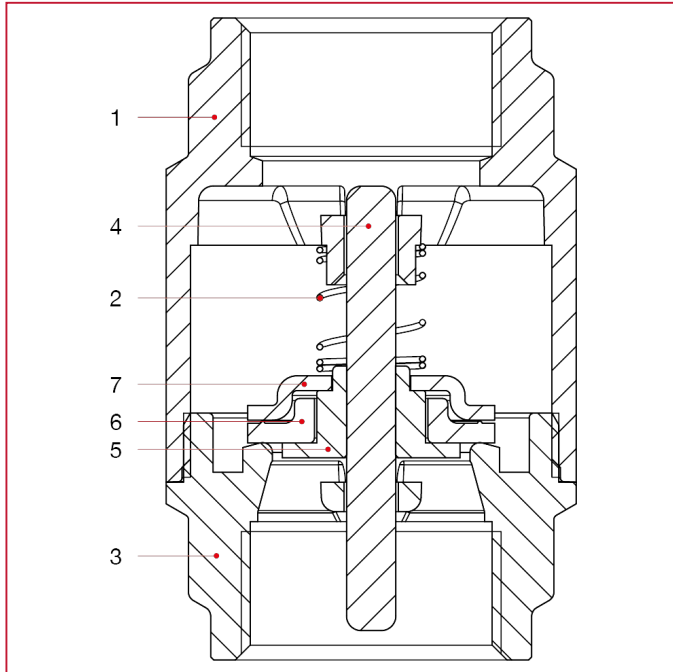
## INGOMBRI



	3/8"	1/2"	3/4"	1"	1"1/4	1"1/2	2"	2"1/2	3"	4"
DN	10	15	20	25	32	40	50	65	80	100
A	55	58,5	65	74,5	83	93	101	122	141,5	158,5
A (NPT)	-	61	65	74,5	83	93	101	122	141,5	159,5
B	34,5	34,5	41,5	48	60,5	71	87	120	140	172
C	10,5	11,5	14	16,5	18,5	20,5	21	24	28	28
Kg/cm2 bar	25	25	25	25	18	18	18	12	12	12
LBS - psi	362,5	362,5	362,5	362,5	261	261	261	174	174	174



## MATERIALI



POS.	DESCRIZIONE	N.	MATERIALE
1	Corpo	1	Ottone CW617N
2	Molla	1	Acciaio inox AISI 302
3	Manicotto	1	Ottone CW617N
4	Perno	1	Ottone CW614N
5	Tappo	1	Ottone CW614N
6	Guarnizione	1	NBR
7	Tenuta	1	Acciaio inox AISI 304



# VALVOLE DI RITEGNO E DI FONDO EUROPA®

## INSTALLAZIONE

Le valvole EUROPA® sono unidirezionali; permettono cioè il passaggio del fluido in una sola direzione, esse vanno quindi montate in modo che la freccia sul corpo sia nella stessa direzione del fluido.

Le valvole sono composte da una molla, un valvolina e due parti di ottone, corpo e manicotto, che le contengono e che sono assemblate fra loro tramite una filettatura e sigillate tramite apposito frena-filetti.

Per evitare che lo strato di frena-filetti si rompa e quindi che la valvola perda dall'accoppiamento corpo-manicotto, bisogna evitare di sottoporre le due parti a momenti torcenti.

Per la loro installazione vanno utilizzate le normali pratiche idrauliche, ed in particolare:

- per una corretta installazione della valvola, in prossimità di curve o pompe di circolazione, la valvola va montata ad una distanza pari a 10 volte il diametro della tubazione.
- assicurarsi che le due tubature siano correttamente allineate;
- durante il montaggio applicare la chiave all'estremità della valvola più vicina al tubo;
- l'applicazione del materiale di fissaggio (PTFE, canapa) deve essere limitato alla zona del filetto, un eccesso potrebbe interferire nella zona di tenuta gomma-metallo pregiudicando la funzionalità della valvola;
- nel caso in cui il fluido presenti delle impurità (sporco, polvere, eccessiva durezza dell'acqua) queste vanno rimosse o filtrate perchè potrebbero interferire nella zona di tenuta gomma-metallo pregiudicando la funzionalità della valvola.

## DISINSTALLAZIONE

Per la disinstallazione della valvola dalla linea o comunque prima di svitare le giunzioni ad essa collegate:

- Indossare gli indumenti protettivi normalmente richiesti per lavorare con il fluido contenuto nella linea;
- Depressurizzare la linea;
- Durante lo smontaggio applicare la chiave all'estremità della valvola più vicina al tubo.

## MANUTENZIONE

Verificare la valvola periodicamente, in funzione dell'utilizzo e delle condizioni di lavoro, per assicurarsi che funzioni correttamente.

In caso ci siano delle perdite in corrispondenza della tenuta, queste possono essere causate dal deposito di qualche corpo estraneo (sporco, calcare) sulla tenuta in gomma.

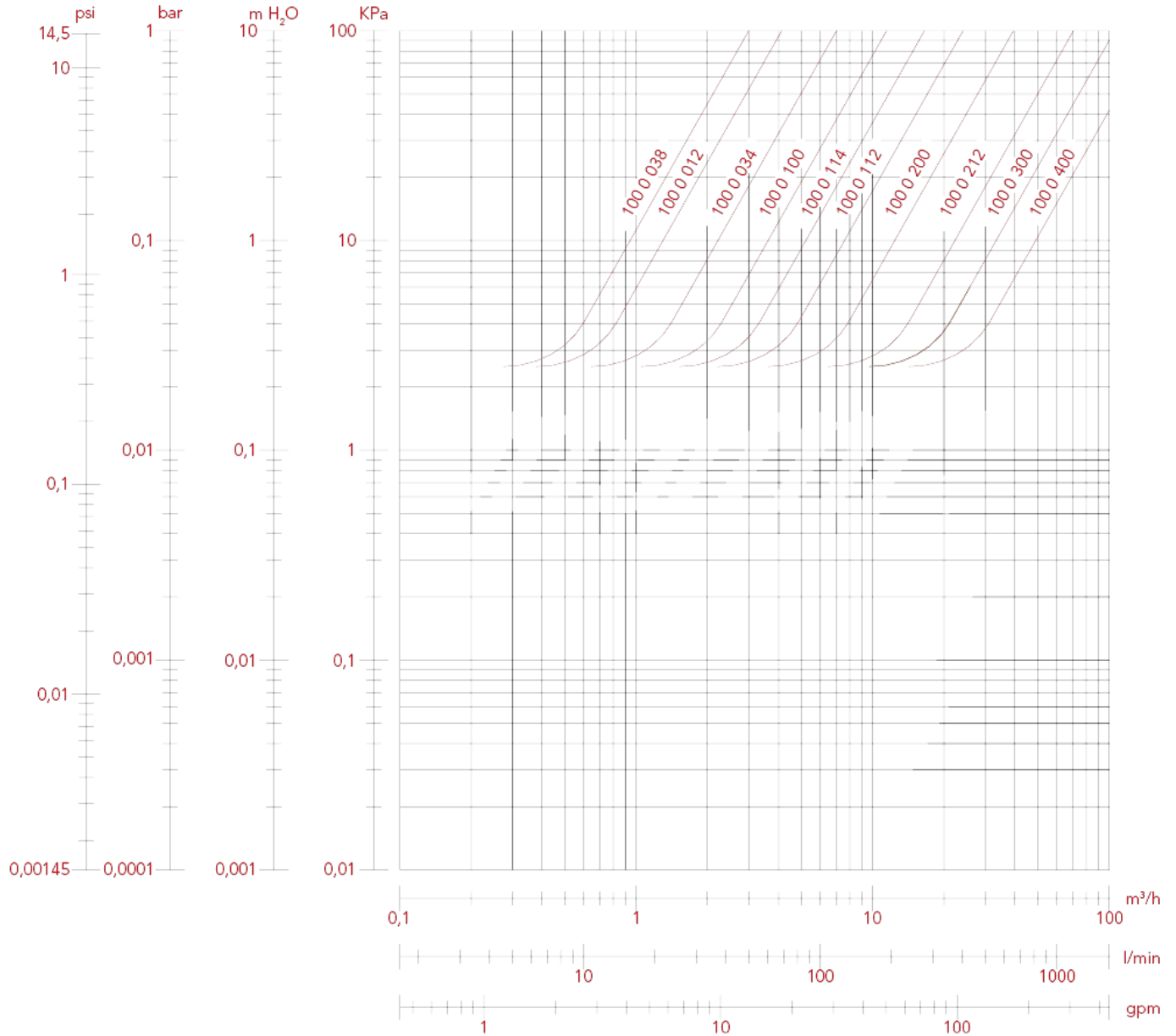
Per rimediare a questo inconveniente, smontare la valvola e rimuovere il corpo estraneo tramite aria compressa o utensili.



# VALVOLE DI RITEGNO E DI FONDO EUROPA®

## DIAGRAMMA PERDITE DI CARICO (Con acqua)

	3/8"	1/2"	3/4"	1"	1"1/4	1"1/2	2"	2"1/2	3"	4"
KV	2,99	4,12	7,03	11,45	16,54	24,12	39,32	70,64	105,6	155,3

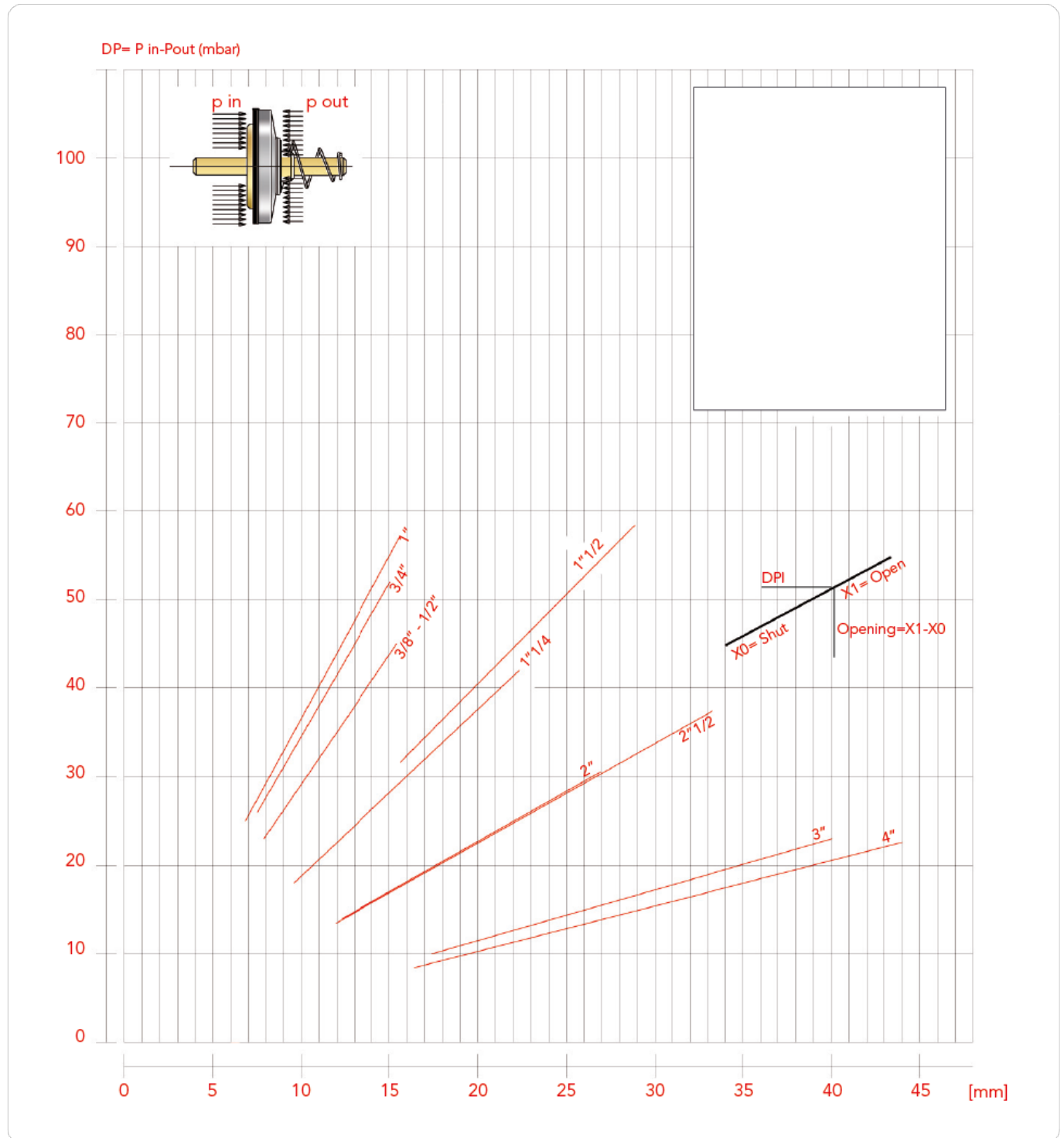




# VALVOLE DI RITEGNO E DI FONDO EUROPA®

## DIAGRAMMA PRESSIONE MINIMA DI APERTURA

L'apertura della valvola è data dalla differenza di pressione fra i due lati della sede.



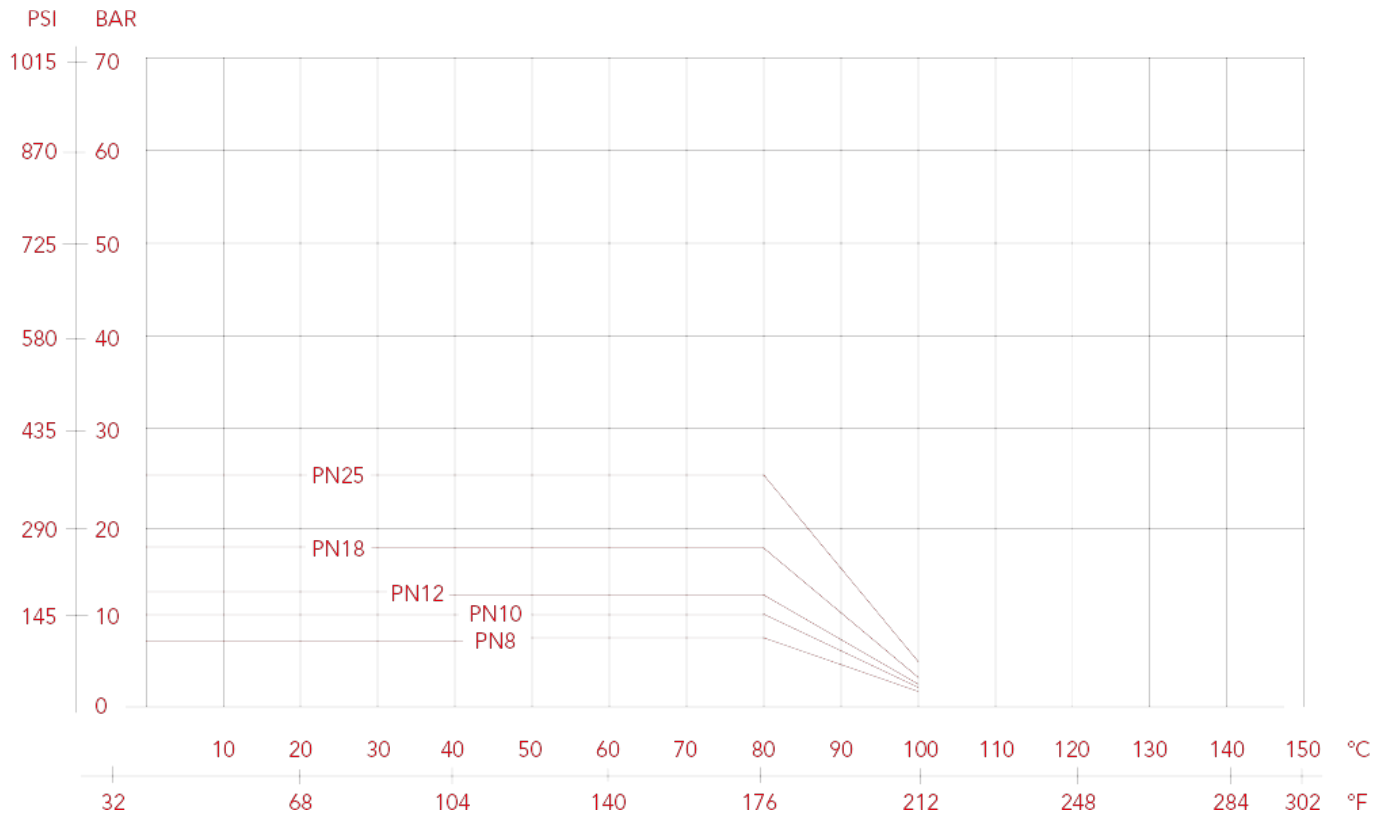




# VALVOLE DI RITEGNO E DI FONDO EUROPA®

## DIAGRAMMA PRESSIONE-TEMPERATURA

I valori espressi dalle curve rappresentano il limite massimo di impiego delle valvole.  
I valori riportati sono a titolo orientativo.





# VALVOLE DI RITEGNO E DI FONDO EUROPA®

## 105 Valvola di fondo EUROPA®

Adatte all'impiego in impianti idraulici, di riscaldamento, di condizionamento e pneumatici.  
Installabili in qualsiasi posizione: verticale, orizzontale, obliqua.



MISURA	PRESSIONE	CODICE	IMBALLO
3/8" (DN 10)	25bar/362.5psi	1050038	8/112
1/2" (DN 15)	25bar/362.5psi	1050012	8/112
3/4" (DN 20)	25bar/362.5psi	1050034	6/84
1" (DN 25)	25bar/362.5psi	1050100	4/44
1"1/4 (DN 32)	18bar/261psi	1050114	4/24
1"1/2 (DN 40)	18bar/261psi	1050112	2/14
2" (DN 50)	18bar/261psi	1050200	2/12
2"1/2 (DN 65)	12bar/174psi	1050212	1/6
3" (DN 80)	12bar/174psi	1050300	1/3
4" (DN 100)	12bar/174psi	1050400	1/1

### CERTIFICAZIONI



### CAPITOLATO

Corpo in ottone.

Tenuta in acciaio inox.

Guarnizione in NBR.

Molla in acciaio inox.

Filtro in polimero e acciaio inox.

Grado di filtrazione: da 3/8" a 2": 1200µm; da 2"1/2 a 4": 1700µm.

Temperatura minima e massima d'esercizio: -20°C, 100°C.

Attacchi filettati ISO 228 (equivalente a DIN EN ISO 228 e BS EN ISO 228).

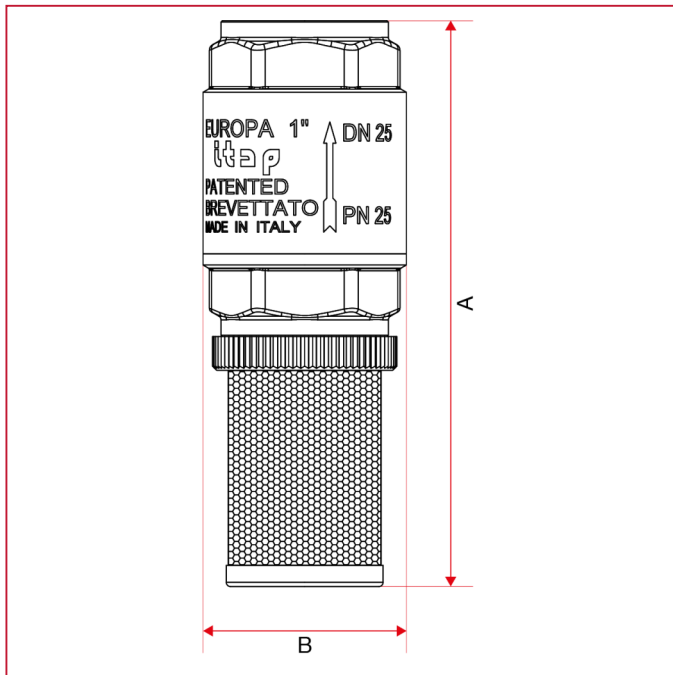
Disponibile con filetto americano NPT nelle misure 2"1/2, 3" e 4".

Certificato ACS nelle misure da 3/8" a 2".



# VALVOLE DI RITEGNO E DI FONDO EUROPA®

## INGOMBRI

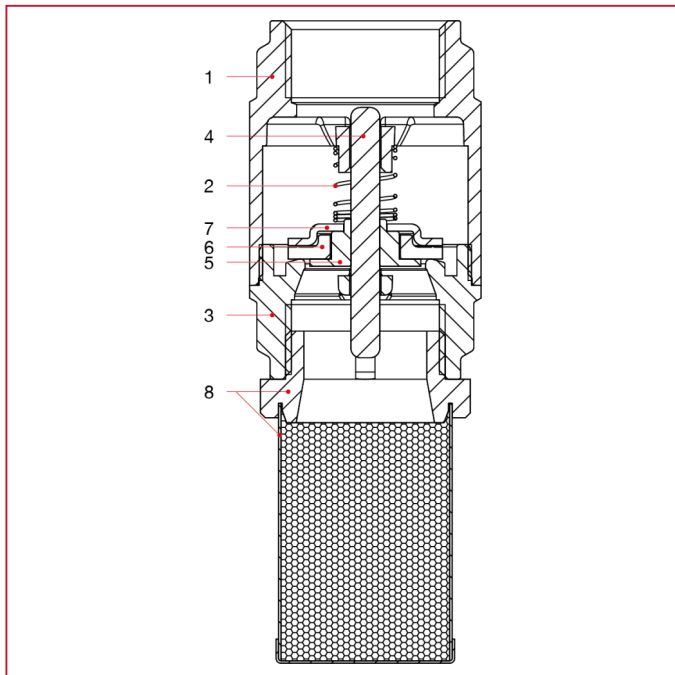


	3/8"	1/2"	3/4"	1"	1"1/4	1"1/2	2"	2"1/2	3"	4"
DN	10	15	20	25	32	40	50	65	80	100
A	90,5	98,5	115,5	134,5	148,5	165	188,5	230	264,5	297
B	34,5	34,5	41,5	48	60,5	71	87	120	140	172
Kg/cm <sup>2</sup> bar	25	25	25	25	18	18	18	12	12	12
LBS - psi	362,5	362,5	362,5	362,5	261	261	261	174	174	174



# VALVOLE DI RITEGNO E DI FONDO EUROPA®

## MATERIALI



POS.	DESCRIZIONE	N.	MATERIALE
1	Corpo	1	Ottone CW617N
2	Molla	1	Acciaio inox AISI 302
3	Manicotto	1	Ottone CW617N
4	Perno	1	Ottone CW614N
5	Tappo	1	Ottone CW614N
6	Guarnizione	1	NBR
7	Tenuta	1	Acciaio inox AISI 304
8	Filtro	1	Polimero e acciaio inox AISI 304



# VALVOLE DI RITEGNO E DI FONDO EUROPA®

## INSTALLAZIONE

Le valvole EUROPA® sono unidirezionali; permettono cioè il passaggio del fluido in una sola direzione, esse vanno quindi montate in modo che la freccia sul corpo sia nella stessa direzione del fluido.

Le valvole sono composte da una molla, un valvolina e due parti di ottone, corpo e manicotto, che le contengono e che sono assemblate fra loro tramite una filettatura e sigillate tramite apposito frena-filetti.

Per evitare che lo strato di frena-filetti si rompa e quindi che la valvola perda dall'accoppiamento corpo-manicotto, bisogna evitare di sottoporre le due parti a momenti torcenti.

Per la loro installazione vanno utilizzate le normali pratiche idrauliche, ed in particolare:

- per una corretta installazione della valvola, in prossimità di curve o pompe di circolazione, la valvola va montata ad una distanza pari a 10 volte il diametro della tubazione.
- assicurarsi che le due tubature siano correttamente allineate;
- durante il montaggio applicare la chiave all'estremità della valvola più vicina al tubo;
- l'applicazione del materiale di fissaggio (PTFE, canapa) deve essere limitato alla zona del filetto, un eccesso potrebbe interferire nella zona di tenuta gomma-metallo pregiudicando la funzionalità della valvola;
- nel caso in cui il fluido presenti delle impurità (sporco, polvere, eccessiva durezza dell'acqua) queste vanno rimosse o filtrate perchè potrebbero interferire nella zona di tenuta gomma-metallo pregiudicando la funzionalità della valvola.

## DISINSTALLAZIONE

Per la disinstallazione della valvola dalla linea o comunque prima di svitare le giunzioni ad essa collegate:

- Indossare gli indumenti protettivi normalmente richiesti per lavorare con il fluido contenuto nella linea;
- Depressurizzare la linea;
- Durante lo smontaggio applicare la chiave all'estremità della valvola più vicina al tubo.

## MANUTENZIONE

Verificare la valvola periodicamente, in funzione dell'utilizzo e delle condizioni di lavoro, per assicurarsi che funzioni correttamente.

In caso ci siano delle perdite in corrispondenza della tenuta, queste possono essere causate dal deposito di qualche corpo estraneo (sporco, calcare) sulla tenuta in gomma.

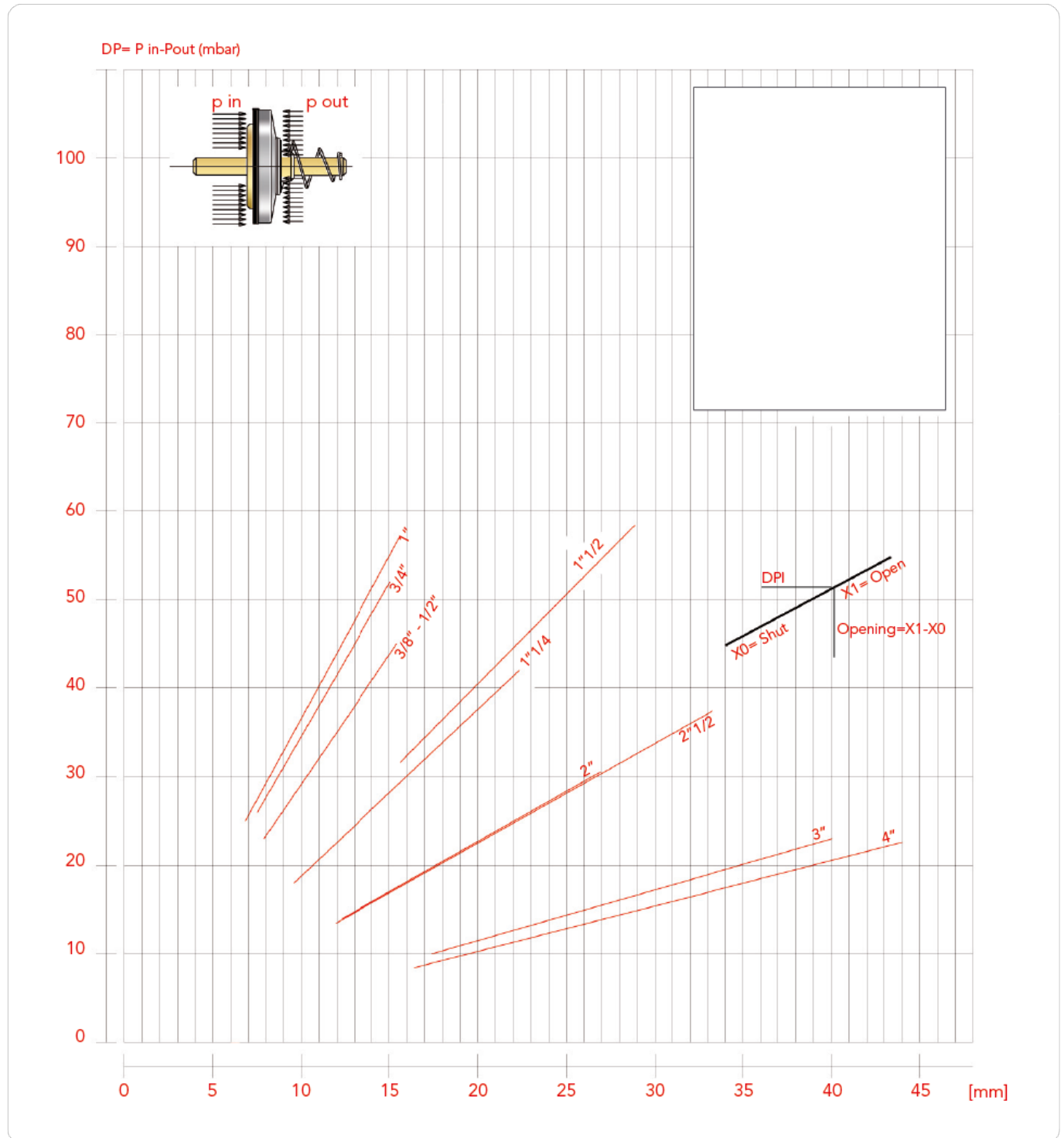
Per rimediare a questo inconveniente, smontare la valvola e rimuovere il corpo estraneo tramite aria compressa o utensili.



# VALVOLE DI RITEGNO E DI FONDO EUROPA®

## DIAGRAMMA PRESSIONE MINIMA DI APERTURA

L'apertura della valvola è data dalla differenza di pressione fra i due lati della sede.

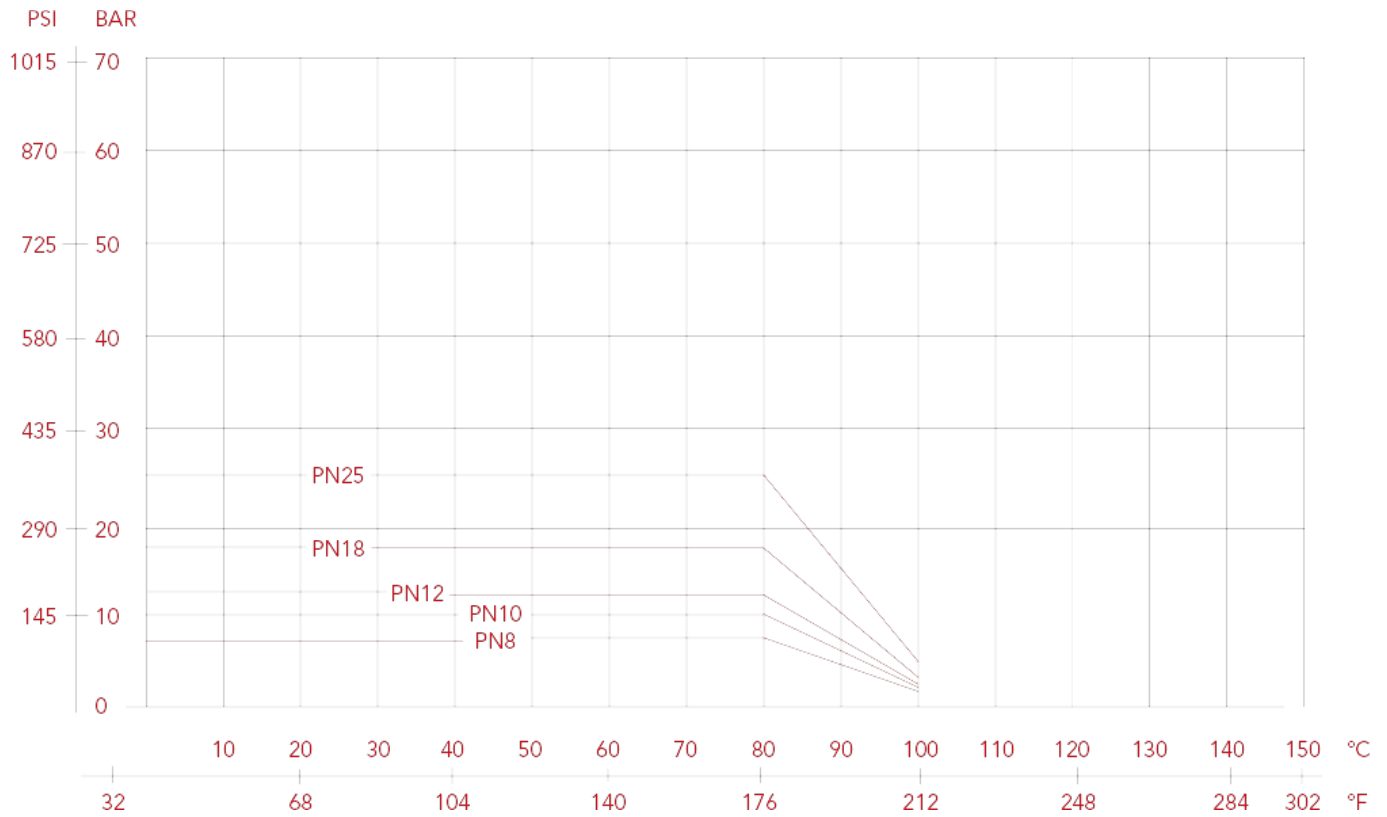




# VALVOLE DI RITEGNO E DI FONDO EUROPA®

## DIAGRAMMA PRESSIONE-TEMPERATURA

I valori espressi dalle curve rappresentano il limite massimo di impiego delle valvole.  
I valori riportati sono a titolo orientativo.





**ITAP S.p.A.**  
Via Ruca 19  
25065 Lumezzane  
Brescia (ITALY)  
Tel 030 8927011  
Fax 030 8921990  
[www.itap.it](http://www.itap.it) - [info@itap.it](mailto:info@itap.it)

Ci riserviamo il diritto di apportare miglioramenti e modifiche ai prodotti descritti ed ai relativi dati tecnici in qualsiasi momento e senza preavviso.

rev. 20240201